

KM
Coaxial Speakers
Owner's Manual

KM4 | KM65 | KM8

Manual del Propietario | **Español**
ALTAVOZ COAX KM

Benutzerhandbuch | **Deutsch**
KM KOAX-SYSTEM

Manuel d'utilisation | **Française**
HAUT-PARLEURS COAXIAUX KM



KM Coaxial Speakers Owner's Manual

Authorized KICKER Dealer: _____

Purchase Date: _____

Speaker Model Number: _____

IMPORTANT SAFETY WARNING

Prolonged continuous operation of an amplifier, speaker, or subwoofer in a distorted, clipped or over-powered manner can cause your audio system to overheat, possibly catching fire and resulting in serious damage to your components and/or vehicle. Amplifiers require up to 4 inches (10cm) open ventilation. Subwoofers should be mounted with at least 1 inch (2.5cm) clearance between the front of the speaker and any surface.

The KICKER KM coaxial speakers are specifically designed for mounting in free-air applications. The speakers do not require a sealed enclosure for optimum performance. It is important to isolate the sound coming off the front of the driver from the sound radiating from the back of the driver. This isolation is usually accomplished by using the driver in a factory speaker location, or in a location with a semi-isolated rear chamber.

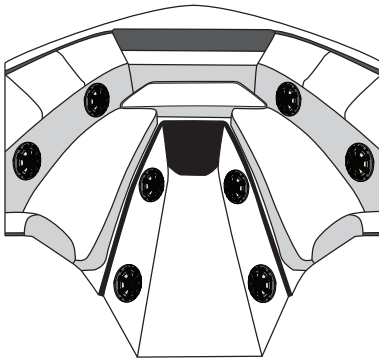
SPECIFICATIONS

Model:	KM4	KM65	KM8
Woofer [in, mm]	4, 100	6-1/2, 165	8, 200
Tweeter [in,mm]	1/2, 13	3/4, 20	1, 25
Rated Impedance [Ω]	2, 4	4	4
Peak Power Handling [Watts]	150	195	300
Continuous Power Handling [Watts RMS]	50	65	150
Sensitivity [1W, 1m]	89	90	92
Frequency Response [Hz]	60-20k	35-21k	30-21k
Mounting Hole Diameter [in, mm]	3-3/4, 94	5-1/16, 128	6-9/16, 170
Mounting Depth [in, mm]	1-13/16, 46	2-3/8, 59.9	3-5/16, 82.9
Grilles	Yes	Yes	Yes
Tweeter Magnet Material	Neodymium	Neodymium	Neodymium
Tweeter Dome Material	PEI (polyether imide)	PEI	PEI
Tweeter Design	Balanced Dome	Dome	Dome
Woofer Cone Material	Polypropylene	Polypropylene	Polypropylene
Woofer Surround Material	Santoprene	Santoprene	Santoprene

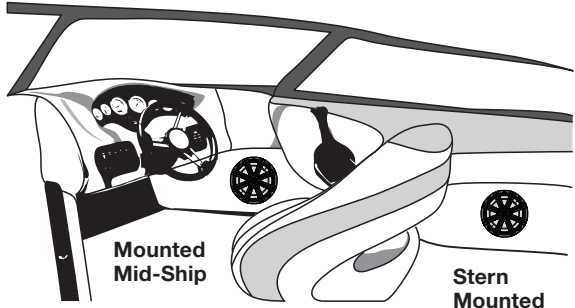
LOCATION

The sound produced by the KM coaxials is directional. Find the best location for stereophonic sound. If necessary, add more KM coaxial speakers to the system to help distribute and balance the sound-stage. After determining the best mounting locations, carefully check the areas where the mounting hardware will be placed.

Possible locations for KM Coaxial Speaker Mounting



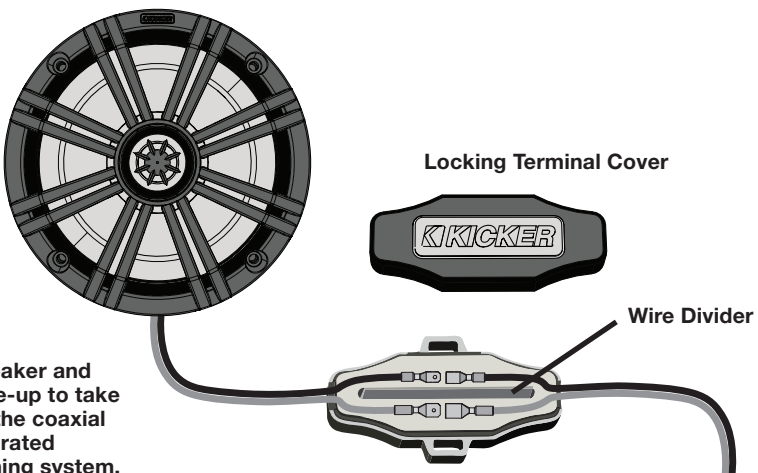
Mounted in the Bow



INSTALLATION

Mounting: Make sure the stainless steel mounting screws and U-type speed clips will not puncture the fuel cell, wiring, or interfere with any mechanical parts on the underside of the mounting surface. Pre-drill the mounting screw holes using a 7/64" (2.5mm) bit, and attach the KM coaxial speakers to the boat by fastening the supplied stainless steel coarse-threaded screws to the boat's structure. If applicable, use the enclosed stainless steel U-type speed clips. If the supplied hardware is not applicable to your installation, some other means of securely attaching the speakers to the boat must be used.

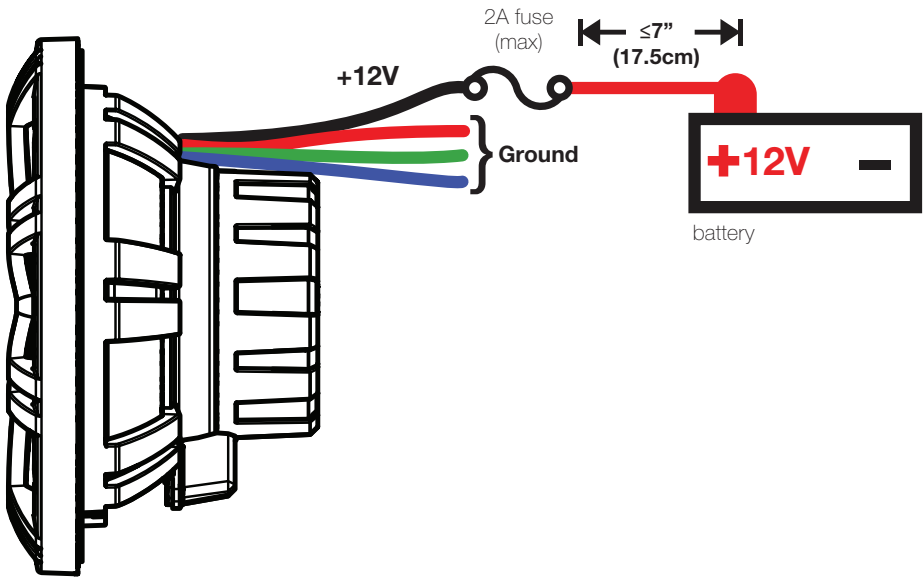
Wiring: Carefully place the speaker wire in a location that is clear of standing water and moving components of the boat. For reference, the Blue wire is Positive and the Grey wire is Negative. The locking terminal cover with water resistant gasket is removable for wiring installation; it helps prevent terminal corrosion and electrical shorting. Connect the gold-plated male quick-disconnect on the end of the 7 inch (175mm) speaker wire leads coming out of the sealed speaker basket to the wires from your amplifier or source unit. Place the connected wires into the locking terminal, making sure the divider separates the blue and silver wire quick disconnects, and snap the locking terminal cover into place. Connect the other end of the wire to your amplifier in accordance with its owner's manual. Mount the locking terminal cover in a location free and clear of standing water by utilizing the supplied zip ties through the integrated loops in the locking terminal cover.



Mount the speaker and grille right side-up to take advantage of the coaxial system's integrated moisture draining system.

Loops for mounting with Zip Ties

LED Wiring (KM65/KM8 only): When hard-wiring the RGB lighting, the black lead is +12V and the red, green, and blue leads are ground. There are seven colors available, depending on your wiring configuration. KICKER recommends using the KMLC lighting controller (sold separately) for more colors, patterns, and special effects.



Color Combinations: Splice and combine the ground wires to yield a different color.

Red	Red
Green	Green
Blue	Blue
Red/Green	Lime Green
Red/Blue	Magenta
Blue/Green	Aquamarine
Red/Green/Blue	Blue-White

Pro Tip: You are one KMA Amplifier and a few cables away from a complete, high-quality system with rock-solid bottom end as only available from KICKER! Please ask your dealer about KICKER KMA amplifier upgrades.

Note: KICKER Marine speakers meet or exceed industry standards for environmental humidity and corrosion, and for material degradation due to UV exposure. All specifications and performance figures are subject to change. Please visit www.kicker.com for the most current information.

Distribuidor Autorizado KICKER: _____

Fecha de compra: _____

Número de modelo de altavoz: _____

IMPORTANTE ADVERTENCIA DE SEGURIDAD

Funcionamiento continuo prolongado de un amplificador, altavoz o subwoofer de una manera distorsionada, recortado o el exceso de potencia puede hacer que el sistema de audio se sobrecaliente, posiblemente la captura de fuego y que resulta en graves daños a sus componentes y / o vehículo. Amplificadores requieren hasta 4 pulgadas (10 cm) de ventilación abierta. Subwoofers deben montarse con el aclaramiento (2,5 cm) por lo menos 1 pulgada entre la parte frontal del altavoz y cualquier superficie.

Los altavoces coaxiales KICKER KM están diseñados específicamente para su instalación en aplicaciones al aire libre. Los altavoces no requieren de un gabinete sellado para un desempeño óptimo. Es importante aislar el sonido que proviene del frente del conductor del sonido radiante de la parte posterior del conductor. Este aislamiento se consigue normalmente usando el conductor en una posición de altavoz de fábrica o en una posición con una cámara posterior semi-aislada.

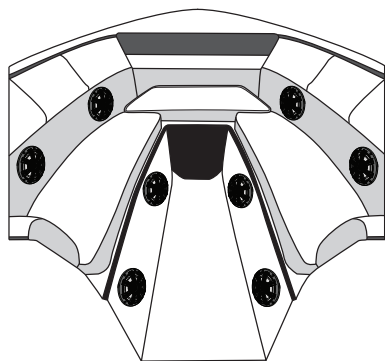
ESPECIFICACIONES

Modelo:	KM4	KM65	KM8
Altavoz de baja frecuencia [pulg., mm]	4, 100	6-1/2, 165	8, 200
Altavoz de alta frecuencia [pulg., mm.]	1/2, 13	3/4, 20	1, 25
Impedancia especificada [Ω]	2, 4	4	4
Máximo manejo de potencia [Watts]	150	195	300
Manejo de potencia continua [Watts RMS]	50	65	150
Sensibilidad [1W, 1m]	89	90	92
Respuesta de frecuencia[Hz]	60-20k	35-21k	30-21k
Diámetro de orificio de instalación [pulg., mm]	3-3/4, 94	5-1/16, 128	6-9/16, 170
Profundidad de instalación [pulg., mm]	1-13/16, 46	2-3/8, 59.9	3-5/16, 82.9
Rejillas	Si	Si	Si
Material de imán de altavoz de alta frecuencia	Neodimio	Neodimio	Neodimio
Material de domo de altavoz de alta frecuencia	PEI (poliéter imida)	PEI	PEI
Diseño de altavoz de alta frecuencia	Domo balanceado	Domo	Domo
Material de cono de altavoz de baja frecuencia	Polipropileno	Polipropileno	Polipropileno
Material envolvente de altavoz de baja frecuencia	Santoprene	Santoprene	Santoprene

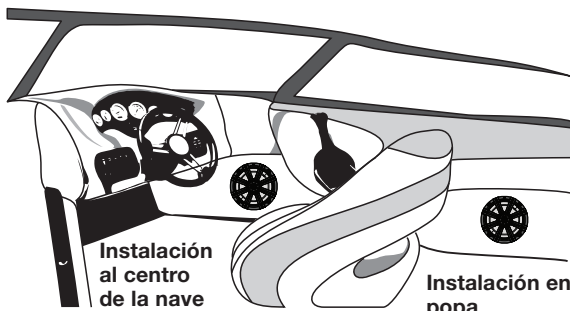
UBICACIÓN

El sonido producido por los coaxiales KM es direccional. Encuentre la mejor posición para un sonido estereofónico. Si fuera necesario, agregue al sistema más altavoces coaxiales KM para ayudar a distribuir y a balancear el escenario de sonido. Después de determinar las mejores ubicaciones de instalación, compruebe cuidadosamente las áreas en donde se colocarán los accesorios de instalación.

Posibles ubicaciones para la instalación del altavoz coaxial KM



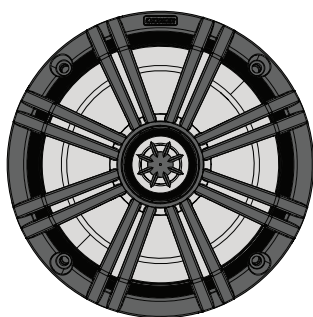
Instalación en la proa



INSTALACIÓN

Instalación: Cerciérese que los tornillos de instalación de acero inoxidable y los clips en U no perforen la unidad de combustible, el cableado o interfieran con cualquier parte mecánica en el lado inferior de la superficie de instalación. Haga un barrenado piloto usando una broca de 7/64" (2,5 mm) y coloque los altavoces coaxiales KM en el bote sujetando los tornillos de cuerda basta de acero inoxidable a la estructura del bote. Si fuera aplicable, use los clips en U de acero inoxidable incluidos. Si los accesorios incluidos no son aplicables para su instalación, debe usarse algún otro medio para sujetar los altavoces al bote con seguridad.

Cableado: Coloque cuidadosamente el cable del altavoz en una ubicación libre de agua y de componentes móviles del bote. Para referencia, el cable azul es positivo y el gris es negativo. La cubierta asegurable de terminales con junta resistente al agua es desmontable para instalación del cableado; ayuda a evitar la corrosión de los terminales y cortos eléctricos. Conecte el conector macho enchapado en oro de desconexión rápida en el extremo de los terminales del cable del altavoz de 7 pulgadas (175 mm) que salen de la canastilla sellada del altavoz a los cables de su amplificador o unidad de origen. Coloque los cables conectados en el terminal asegurable, cerciorándose de que el divisor separe los conectores de desconexión rápida azul y plata, y encaje la cubierta de terminales asegurable en su lugar. Conecte el otro extremo del cable grueso a su amplificador de acuerdo con su manual de usuario. Instale la cubierta asegurable de terminales en una posición libre de agua utilizando los cintillos suministrados a través de las pestañas integradas en la cubierta asegurable de terminales.

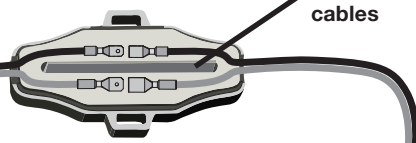


Instale el altavoz y la rejilla con el lado derecho hacia arriba para aprovechar el sistema de drenaje de humedad integrado en el sistema coaxial.

Cubierta asegurable de terminales

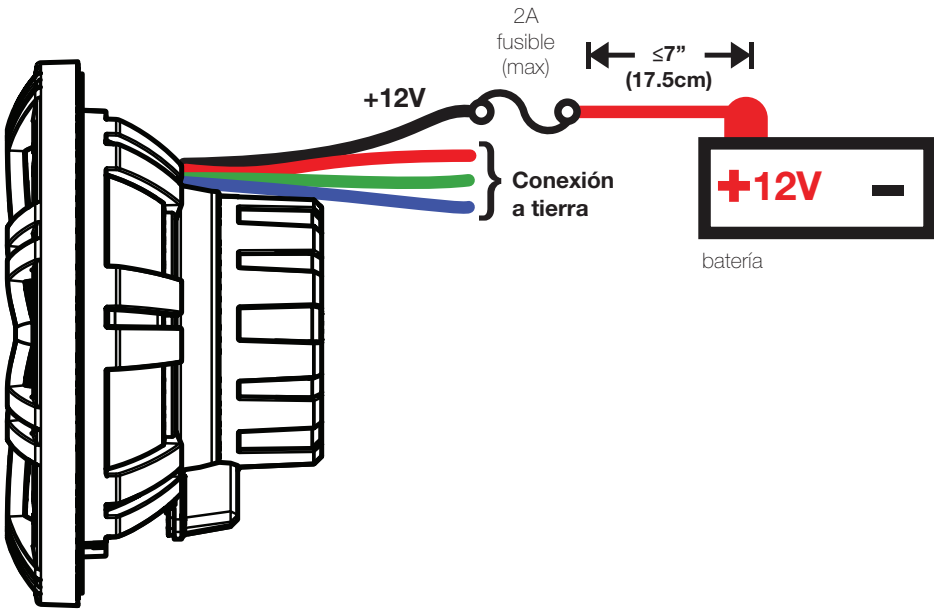


Divisor de cables



Pestañas para Instalación con Cintillos

Cableado de LED (KM65/KM8 solamente): Al cablear la iluminación RGB, el terminal negro es +12V y la roja, verde y azul son de tierra. Existen siete colores disponibles, dependiendo de su configuración de cableado. Para más colores, patrones y efectos especiales, KICKER recomienda el uso de un controlador de alumbrado KMLC (vendido por separado).



Combinaciones de Color: Empalme y combine los cables a tierra para conseguir un color diferente.

Rojo	Rojo
Verde	Verde
Azul	Azul
Rojo/Verde	Verde Limón
Rojo/Azul	Magenta
Azul/Verde	Aguamarina
Rojo/Verde/Azul	Azul-Blanco

Consejo Profesional: ¡Usted está a la distancia de un Amplificador KMA y de unos cuantos cables de un sistema de alta calidad con extremo inferior clásico como sólo es posible con KICKER! Pregunte a su distribuidor acerca de las actualizaciones del amplificador KICKER KMA.

Nota: Los altavoces marinos KICKER cumplen o exceden los estándares de la industria para la humedad ambiental y corrosión y para la degradación de materiales debido a exposición a los rayos UV. Todas las especificaciones y cifras de desempeño están sujetas a cambio. Para la información más actual, visite www.kicker.com.

KICKER-Vertragshändler: _____

Kaufdatum: _____

Lautsprecher-Modellnummer: _____

WICHTIGE SICHERHEITSHINWEIS

Längerer Dauerbetrieb eines Verstärkers, Lautsprecher oder Subwoofer in einer verzerrt, abgeschnitten oder über betriebene Weise können Sie Ihre Audio-System überhitzen, möglicherweise Feuer fangen und was zu schweren Schäden an der Komponenten und / oder Fahrzeug. Die Verstärker benötigen bis 4 Zoll (10 cm) offen Belüftung auf. Subwoofers sollte mit mindestens 1 Zoll (2,5 cm) Abstand zwischen der Vorderseite der Lautsprecher und jeder Oberfläche angebracht werden.

KICKER KM-Koaxial-Lautsprecher wurden speziell für den Einbau im Außenbereich entwickelt. Die Lautsprecher benötigen kein abgedichtetes Gehäuse für eine optimale Leistung. Es ist wichtig, den vorne aus dem Lautsprecher austretenden Schall vom Schall zu trennen, der von der Rückseite des Lautsprechers kommt. Diese Schalldämmung wird meist durch die Verwendung der korrekten Treibergröße und Einbau an einer isolierten hinteren Stelle erreicht.

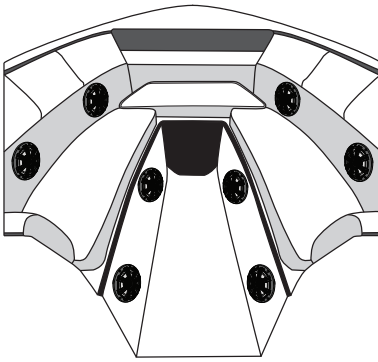
SPEZIFIKATIONEN

Modell:	KM4	KM65	KM8
Tieftöner [in, mm]	4, 100	6-1/2, 165	8, 200
Hochtöner [in, mm]	1/2, 13	3/4, 20	1, 25
Nennimpedanz [Ω]	2, 4	4	4
Spitzenleistung [Watt]	150	195	300
Dauerbelastbarkeit [Watt RMS]	50	65	150
Empfindlichkeit [1 W, 1 m]	89	90	92
Frequenzgang [Hz]	60-20 k	35-21 k	30-21 k
Einbaudurchmesser [in, mm]	3-3/4, 94	5-1/16, 128	6-9/16, 170
Einbautiefe [in, mm]	1-13/16, 46	2-3/8, 59,9	3-5/16, 82,9
Schutzgitter	Ja	Ja	Ja
Hochtöner-Magnetmaterial	Neodym	Neodym	Neodym
Material des Kalottenhochtöners	PEI (Polyetherimid)	PEI	PEI
Hochtönerkonstruktion	Kalottenhochtöner mit Balanced Drive	Kalottenhochtöner	Kalottenhochtöner
Tieftöner-Membran	Polypropylen	Polypropylen	Polypropylen
Tieftöner-Sicken	Santoprene	Santoprene	Santoprene

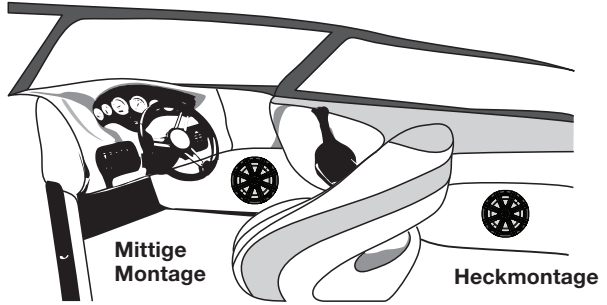
POSITION

Der von den KM-Koaxen erzeugte Sound ist richtungsabhängig. Finden Sie die beste Position für einen Stereo-Sound. Falls erwünscht können Sie dem System weitere KM-Koaxial-Lautsprecher hinzufügen, um dem Raumklang zu optimieren. Nachdem Sie die beste Einbauposition gewählt haben, prüfen Sie sorgfältig die Stellen, an denen die Montagehalterung angebracht werden soll.

Mögliche Einbaupositionen für KM-Koaxial-Lautsprecher



Montage im Bug



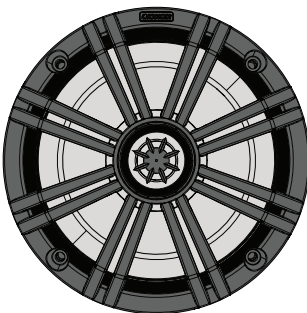
Mittige
Montage

Heckmontage

INSTALLATION

Montage: Vergewissern Sie sich, dass die Montageschrauben aus Edelstahl keine Treibstofftanks, Kabel oder mechanischen Teile an der Unterseite der Einbauoberfläche punktieren oder stören. Bohren Sie die Löcher mit einem 2,5-mm-Bohraufsatz (7/64") vor und befestigen Sie die KM-Koaxial-Lautsprecher mit den beiliegenden Edelstahl-Grobgewindeschrauben am Boot. Wenn zutreffend, verwenden Sie die beiliegenden Edelstahl "U-Type-Speed"-Klammern. Wenn die beiliegenden Befestigungselemente sich nicht für die von Ihnen gewünschte Installation eignen, muss eine andere Methode zur sicheren Befestigung des Systems am Boot verwendet werden.

Verkabelung: Positionieren Sie die Verkabelung an einem Ort, der frei von stehendem Wasser und beweglichen Bauteilen des Boots ist. Das blaue Kabel ist positiv und das silberne Kabel ist negativ. Die verschließbare Klemmenabdeckung mit wasserbeständiger Dichtung kann für die Verkabelungsinstallation abgenommen werden. Dies trägt zum Schutz der Klemmen vor Korrosion und Kurzschlüssen bei. Verbinden Sie den vergoldeten männlichen Schnellsteckverbinder am Ende des 175 mm (7 Zoll) langen Lautsprecherkabels, das aus dem versiegelten Lautsprecherkorb kommt, mit den Kabeln Ihres Verstärkers bzw. der Quelle. Positionieren Sie die verbundenen Kabel in der verschließbaren Klemme, so dass die Unterteilung die Schnellsteckverbinder des blauen und silbernen Kabels trennt und rasten Sie die Klemmenabdeckung ein. Schließen Sie das andere Ende des starken Kabels an den Verstärker an. Nutzen Sie die Bedienungsanleitung des Verstärkers als Referenz. Befestigen Sie die verschließbare Klemmenabdeckung an einem Ort, der frei von stehendem Wasser ist. Benutzen Sie die beiliegenden Kabelbinder und führen Sie diese durch die integrierten Ösen der verschließbaren Klemmenabdeckung.

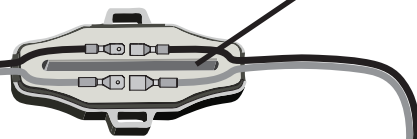


Befestigen Sie den Lautsprecher und das Gitter richtig herum, um die vollständige Leistung der integrierten feuchtigkeitsentziehenden Funktion des Koaxialsystems auszuschöpfen.

Verschließbare Klemmenabdeckung

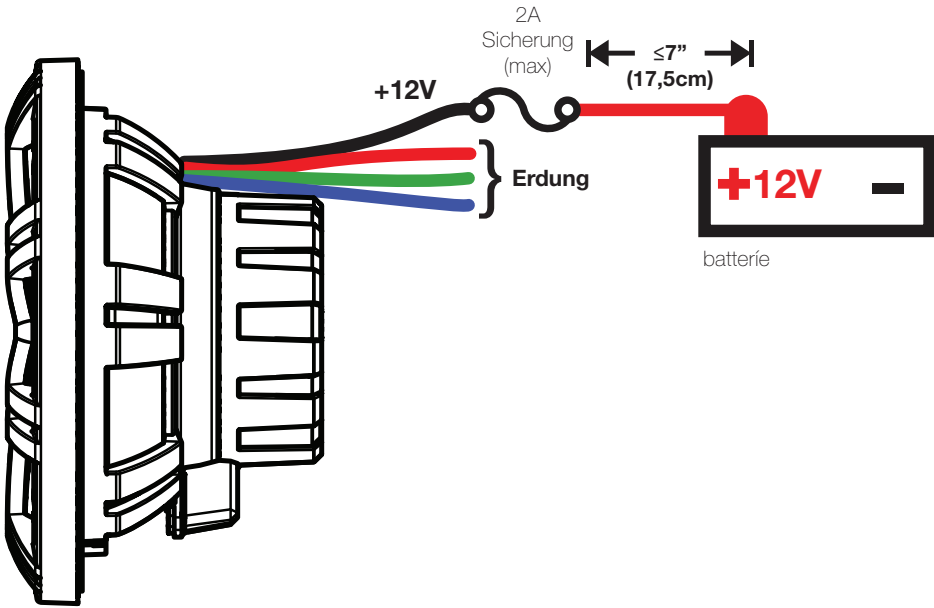


Kabelunterteilung



Ösen für die Befestigung mit Kabelbindern

LED-Verdrahtung (Ausschließlich bei KM65/KM8): Bei Verkabelung der RGB-Beleuchtung gilt: Der schwarze Draht ist +12V und die roten, grünen und blauen Drähte sind Erdungsdrähte. Je nach Verdrahtungskonfiguration sind sieben Farben vorhanden. KICKER empfiehlt die Verwendung der KMLC-Beleuchtungssteuereinheit (separat erhältlich), um weitere Farben, Muster und Spezialeffekte zu erhalten.



Farbkombinationen: Verbinden und kombinieren Sie die Masseleiter, um eine andere Farbe zu erhalten.

Rot	Rot
Grün	Grün
Blau	Blau
Rot/Grün	Lindgrün
Rot/Blau	Magenta
Blau/Grün	Aquamarin
Rot/Grün/Blau	Blau-Weiß

Expertentipp: Sie sind nur einen KMA-Verstärker und ein paar Kabel davon entfernt, ein hochwertiges Komplettsystem zu besitzen, wie es nur KICKER anbietet! Bitte informieren Sie sich bei Ihrem Händler über das Nachrüsten von KICKER KMA-Verstärkern.

Hinweis: KICKER Marine-Lautsprecher entsprechen den bzw. übertreffen die Industriestandards für Luftfeuchtigkeit und Korrosion sowie Materialersetzung aufgrund von UV-Belastung. Änderungen an Spezifikationen und Leistungswerten vorbehalten. Bitte besuchen Sie unsere Website www.kicker.com, um aktuelle Informationen zu erhalten.

Revendeur KICKER agréé : _____

Date d'achat : _____

Numéro de modèle du haut-parleur : _____

IMPORTANT AVERTISSEMENT DE SÉCURITÉ

Prolongée fonctionnement continu d'un amplificateur, haut-parleur ou subwoofer d'une manière déformée, coupée ou sur-alimenté peut provoquer votre système audio de surchauffer, éventuellement prendre feu et causer des dommages graves à vos composants et / ou véhicule. Amplificateurs nécessitent jusqu'à 4 pouces (10cm) de ventilation ouverte. Subwoofers doivent être montés avec au moins 1 pouce (2,5 cm) entre l'avant de l'enceinte et toute surface.

Les haut-parleurs coaxiaux KICKER KM ont été spécialement conçus pour un montage en plein air. Ces haut-parleurs ne nécessitent aucun caisson étanche pour assurer des performances optimales. Il est important d'isoler le son provenant de l'avant du pilote du son rayonné, provenant de l'arrière. Une telle isolation est habituellement effectuée en plaçant le pilote sonore dans un lieu spécial haut-parleur ou à un endroit disposant d'une cavité arrière semi-isolée.

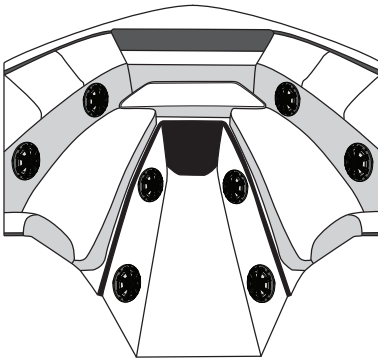
CARACTÉRISTIQUES

Modèle :	KM4	KM65	KM8
Graves [po ; mm]	4 ; 100	6-1/2 ; 165	8 ; 200
Aigus [po ; mm]	1/2 ; 13	3/4 ; 20	1 ; 25
Impédance nominale [Ω]	2, 4	4	4
Puissance maximale [Watts]	150	195	300
Puissance continue [Watts RMS]	50	65	150
Sensibilité [1 W, 1 m]	89	90	92
Réponse en fréquence [Hz]	60 à 20 k	35 à 21 k	30 à 21 k
Diamètre du trou de montage [po ; mm]	3-3/4 ; 94	5-1/16 ; 128	6-9/16 ; 170
Profondeur du montage [po ; mm]	1-13/16 ; 46	2-3/8 ; 59,9	3-5/16 ; 82,9
Grilles	Oui	Oui	Oui
Matière magnétique du haut-parleur des aigus	Néodyme	Néodyme	Néodyme
Matière du dôme du haut-parleur des aigus	Polyéther-imide (PEI)	PEI	PEI
Forme du haut-parleur des aigus	Dôme équilibré	Dôme	Dôme
Matière du cône du caisson de basses	Polypropylène	Polypropylène	Polypropylène
Matière du caisson de basses	Santoprène	Santoprène	Santoprène

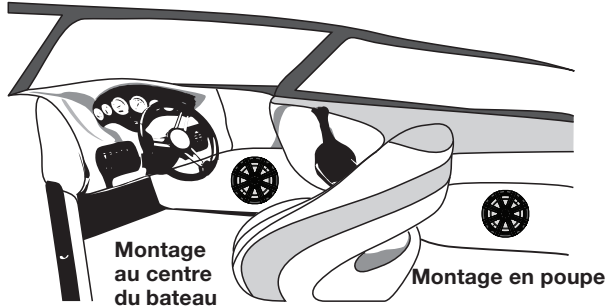
LIEUX DE MONTAGE

Le son produit par les haut-parleurs coaxiaux KM est directionnel. Trouvez le meilleur endroit pour reproduire un son stéréophonique. Si nécessaire, ajoutez des haut-parleurs coaxiaux supplémentaires au système pour permettre de distribuer et d'équilibrer l'étage son. Une fois les meilleurs endroits de montage déterminés, inspectez avec attention les zones où les pièces à monter seront installées.

Exemple d'endroits où monter un haut-parleur coaxial KM



Montage en proue



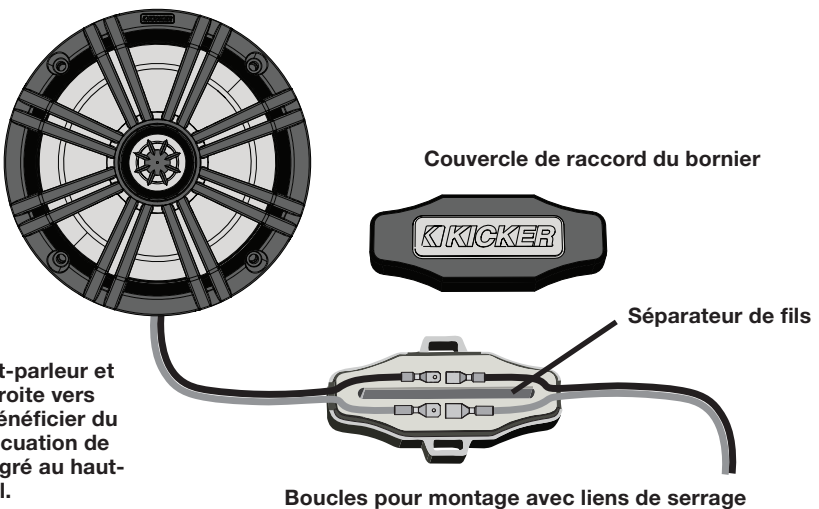
Montage au centre du bateau

Montage en poupe

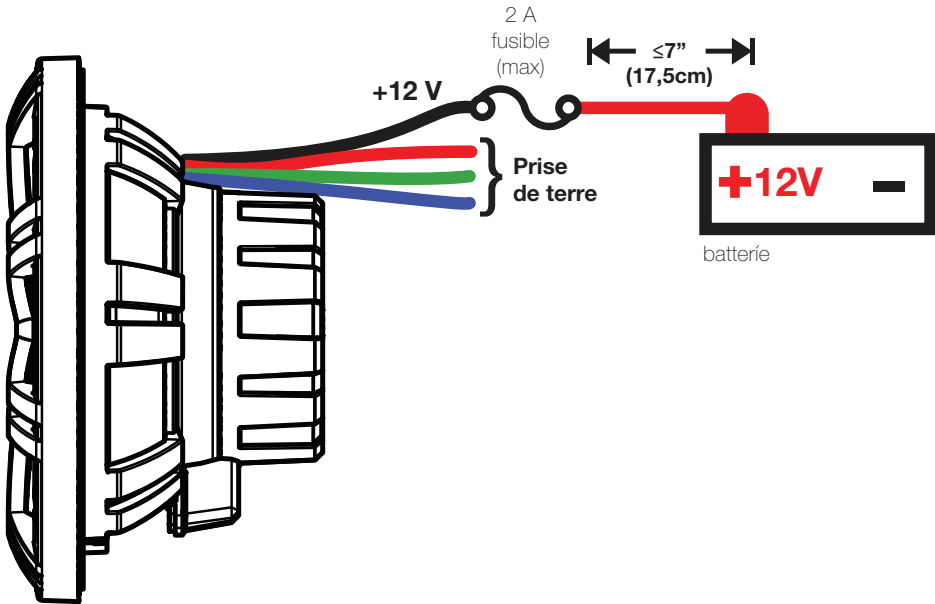
INSTALLATION

Montage : assurez-vous que les vis de montage en acier inox et les attaches rapides en U ne perforent aucune pile à combustible ni câble, qu'elles n'interfèrent avec aucune pièce mécanique située sous la surface de montage. Pré-forez les trous de montage des vis avec un foret de 2,5 mm (7/64 po) et fixez les haut-parleurs coaxiaux KM en serrant les vis en acier inox à large filetage fournies dans la structure du bateau. Si nécessaire, utilisez les attaches rapides en U, en acier inox, qui sont incluses. Si les pièces fournies ne conviennent pas à votre installation, utilisez d'autres moyens de fixation sûre des haut-parleurs sur le bateau.

Câblage : placez avec précaution le fil du haut-parleur à un endroit éloigné de toute eau stagnante et des parties en mouvement du bateau. À titre de référence, le fil bleu est positif et le fil gris, négatif. Le couvercle de raccord du bornier à joint étanche est amovible pour l'installation des câbles : il permet d'éviter la corrosion de la borne et les courts-circuits. Connectez la fiche mâle à déconnexion rapide plaquée or, située au bout câblé de 175 mm (7 pouces) sortant du panier scellé du haut-parleur, aux fils de votre amplificateur ou de votre unité audio. Placez les fils de raccordement dans le bornier, séparez bien les fils bleu et argent, puis clipsez le couvercle du bornier en position. Connectez l'autre extrémité du fil électrique à votre amplificateur en suivant le manuel de l'utilisateur. Fixez le couvercle du raccord de bornes à un endroit libre et éloigné de toute eau stagnante en faisant passer les liens de serrage fournis à travers les boucles intégrées au couvercle de raccord du bornier.



Câblage LED (KM65/KM8 uniquement) : en cas de câblage d'éclairage RGB, le fil noir est à +12 V et les fils rouge, vert et bleu sont reliés à la masse. Il existe sept couleurs disponibles, selon votre configuration de câblage. KICKER vous recommande d'utiliser la commande d'éclairage KMLC (vendue séparément) pour davantage de couleurs, de motifs et d'effets spéciaux.



Combinaisons de couleurs : raccorder et combiner les fils de prise de terre pour obtenir une couleur différente.

Rouge	Rouge
Vert	Vert
Bleu	Bleu
Rouge/Vert	Vert citron
Rouge/Bleu	Magenta
Bleu/Vert	Aigue marine
Rouge/Vert/Bleu	Bleu-blanc

Astuce de pro : il ne vous manque plus qu'un amplificateur KMA et quelques câbles pour obtenir un système complet de haute qualité avec une base inébranlable comme seul en est capable KICKER ! Veuillez vous adresser à votre revendeur au sujet des mises à niveau des amplificateurs KICKER KMA.

Remarque : les haut-parleurs Marine de KICKER suivent ou dépassent les normes de l'industrie en termes de protection contre l'humidité et la corrosion ainsi que la dégradation des matériaux par exposition aux UV. Tous les chiffres relatifs aux spécifications et aux performances sont susceptibles de changer. Veuillez visiter le site www.kicker.com pour obtenir les informations les plus récentes.

ACOUSTICS LIMITED WARRANTY

When purchased from an Authorized KICKER Dealer, KICKER warrants this product to be free from defects in material and workmanship under normal use for a period of ONE (1) YEAR from date of original purchase. If this product is identified as "Refurbished" or "B Goods", the warranty is limited to a period of THREE (3) MONTHS from date of original purchase. In all cases you must have the original receipt. Should service be necessary under this warranty for any reason due to manufacturing defect or malfunction during the warranty period, KICKER will repair or replace (at its discretion) the defective merchandise with equivalent merchandise. Warranty replacements may have cosmetic scratches and blemishes. Discontinued products may be replaced with more current equivalent products. This warranty is valid only for the original purchaser and is not extended to owners of the product subsequent to the original purchaser. Any applicable implied warranties are limited in duration to a period of the express warranty as provided herein beginning with the date of the original purchase at retail, and no warranties, whether express or implied, shall apply to this product thereafter. Some states do not allow limitations on implied warranties; therefore, these exclusions may not apply to you. This warranty gives you specific legal rights; however you may have other rights that vary from state to state.

WHAT TO DO IF YOU NEED WARRANTY OR SERVICE:

Defective merchandise should be returned to your local Authorized Stillwater Designs (KICKER) Dealer for warranty service. Assistance in locating an Authorized Dealer can be found at www.kicker.com or by contacting Stillwater Designs directly. You can confirm that a dealer is authorized by asking to see a current authorized dealer window decal.

If it becomes necessary for you to return defective merchandise directly to Stillwater Designs (KICKER), call the KICKER Customer Service Department at (405) 624-8510 for a Return Merchandise Authorization (RMA) number. Package only the defective items in a package that will prevent shipping damage, and return to:

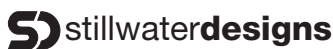
Stillwater Designs, 3100 North Husband St, Stillwater, OK 74075

The RMA number must be clearly marked on the outside of the package. Please return only defective component systems. The return of functioning items increases your return freight charges. Non-defective items will be returned freight collect to you. For example, if a subwoofer is defective, only return the defective subwoofer, not the entire enclosure. Include a copy of the original receipt with the purchase date clearly visible, and a "proof-of-purchase" statement listing the Customer's name, Dealer's name and invoice number, and product purchased. Warranty expiration on items without proof-of-purchase will be determined from the type of sale and manufacturing date code. Freight must be prepaid; items sent freight-collect, or COD, will be refused.

WHAT IS NOT COVERED?

This warranty is valid only if the product is used for the purpose for which it was designed. It does not cover:

- o Damage due to improper installation
- o Subsequent damage to other components
- o Damage caused by exposure to moisture, excessive heat, chemical cleaners, and/or UV radiation
- o Damage through negligence, misuse, accident or abuse. Repeated returns for the same damage may be considered abuse
- o Any cost or expense related to the removal or reinstallation of product
- o Speakers damaged due to amplifier clipping or distortion
- o Items previously repaired or modified by any unauthorized repair facility
- o Return shipping on non-defective items
- o Products with tampered or missing barcode labels
- o Products with tampered or missing serial numbers
- o Products returned without a Return Merchandise Authorization (RMA) number
- o Products purchased from an UNAUTHORIZED dealer
- o Freight Damage
- o The cost of shipping product to KICKER
- o Service performed by anyone other than KICKER



HOW LONG WILL IT TAKE?

KICKER strives to maintain a goal of one-week service for all acoustics (subwoofers, midrange drivers, tweeters, crossovers, etc) returns. Delays may be incurred if lack of replacement inventory or parts is encountered. Failure to follow these steps may void your warranty. Any questions can be directed to the KICKER Customer Service Department at (405) 624-8510. Contact your International KICKER dealer or distributor concerning specific procedures for your country's warranty policies.

Note: All specifications and performance figures are subject to change. Please visit www.kicker.com for the most current information. To get the best performance from your new KICKER speakers, we recommend using genuine KICKER accessories and wiring. Please allow two weeks of break-in time for the speakers to reach optimum performance

INTERNATIONAL WARRANTY

Contact your International KICKER dealer or distributor concerning specific procedures for your country's warranty policies.

WARNING: KICKER products are capable of producing sound levels that can permanently damage your hearing! Turning up a system to a level that has audible distortion is more damaging to your ears than listening to an undistorted system at the same volume level. The threshold of pain is always an indicator that the sound level is too loud and may permanently damage your hearing. Please use common sense when controlling volume.

Our goods come with guarantees that cannot be excluded under the **Australian Consumer Law**. You are entitled to a replacement or refund for a major failure and for compensation for any other reasonably foreseeable loss or damage. You are also entitled to have the goods repaired or replaced if the goods fail to be of acceptable quality and the failure does not amount to a major failure.

GARANTÍA INTERNACIONAL *Versión Español*

Comuníquese con su concesionario o distribuidor KICKER internacional para obtener información sobre procedimientos específicos relacionados con las normas de garantía de su país.

ADVERTENCIA: Los excitadores KICKER son capaces de producir niveles de sonido que pueden dañar permanentemente el oído. Subir el volumen del sistema hasta un nivel que produzca distorsión es más dañino para el oído que escuchar un sistema sin distorsión al mismo volumen. El dolor es siempre una indicación de que el sonido es muy fuerte y que puede dañar permanentemente el oído. Sea precavido cuando controle el volumen.

La frase "combustible para vivir la vida Livin' Loud™ a todo volumen" se refiere al entusiasmo por la vida que la marca KICKER de estéreos de automóvil representa y a la recomendación a nuestros clientes de que vivan lo mejor posible ("a todo volumen") en todo sentido. La línea de altavoces y amplificadores KICKER es la mejor del mercado de audio de automóviles y por lo tanto representa el "combustible" para vivir a todo volumen en el área de "estéreos de automóvil" de la vida de nuestros clientes. Recomendamos a todos nuestros clientes que obedezcan todas las reglas y reglamentos locales sobre ruido en cuanto a los niveles legales y apropiados de audición fuera del vehículo.

INTERNATIONALE GARANTIE *Deutsche Version*

Nehmen Sie mit Ihren internationalen KICKER-Fachhändler oder Vertrieb Kontakt auf, um Details über die Garantieleistungen in Ihrem Land zu erfahren.

WARNUNG: KICKER-Treiber können einen Schallpegel erzeugen, der zu permanenten Gehörschäden führen kann! Wenn Sie ein System auf einen Pegel stellen, der hörbare Verzerrungen erzeugt, schadet das Ihren Ohren mehr, als ein nicht verzerrtes System auf dem gleichen Lautstärkepegel. Die Schmerzschwelle ist immer eine Anzeige dafür, dass der Schallpegel zu laut ist und zu permanenten Gehörschäden führen kann. Seien Sie bei der Lautstärkeinstellung bitte vernünftig!

Der Slogan "Treibstoff für Livin' Loud" bezieht sich auf die mit den KICKER-Autostereosystemen assoziierte Lebensfreude und die Tatsache, dass wir unsere Kunden ermutigen, in allen Aspekten ihres Lebens nach dem Besten ("Livin' Loud") zu streben. Die Lautsprecher und Verstärker von KICKER sind auf dem Markt für Auto-Soundsysteme führend und stellen somit den "Treibstoff" für das Autostereoeerlebnis unserer Kunden dar. Wir empfehlen allen unseren Kunden, sich bezüglich der zugelassenen und passenden Lautstärkepegel außerhalb des Autos an die örtlichen Lärmvorschriften zu halten.

GARANTIE INTERNATIONALE *Version Française*

Pour connaître les procédures propres à la politique de garantie de votre pays, contactez votre revendeur ou distributeur International KICKER.

AVERTISSEMENT: Les haut-parleurs KICKER ont la capacité de produire des niveaux sonores pouvant endommager l'ouïe de façon irréversible ! L'augmentation du volume d'un système jusqu'à un niveau présentant une distorsion audible endommage davantage l'ouïe que l'écoute d'un système sans distorsion au même volume. Le seuil de la douleur est toujours le signe que le niveau sonore est trop élevé et risque d'endommager l'ouïe de façon irréversible. Réglez le volume en faisant preuve de bon sens!

L'expression " carburant pour vivre plein pot " fait référence au dynamisme de la marque KICKER d'équipements audio pour véhicules et a pour but d'encourager nos clients à faire le maximum (" vivre plein pot ") dans tous les aspects de leur vie. Les haut-parleurs et amplificateurs KICKER sont les meilleurs dans le domaine des équipements audio et représentent donc pour nos client le " carburant pour vivre plein pot " dans l'aspect " installation audio de véhicule " de leur vie. Nous encourageons tous nos clients à respecter toutes les lois et réglementations locales relatives aux niveaux sonores acceptables à l'extérieur des véhicules.

P.O. Box 459 • Stillwater, Oklahoma 74076 • USA • (405) 624-8510

©2017 Stillwater Designs