

KICKER®

KMC3 | *Multi-Media Receiver*

KMC3

Owner's Manual | English

Manual del Propietario | Español
KMC3 Receptor Multi-Media

Benutzerhandbuch | Deutsch
KMC3 Multi-Media-Receiver

Manuel d'utilisation | Française
KMC3 Multi-Media Receiver

FCC Statement

This equipment has been tested and found to comply with the limits for a Class B digital device, pursuant to part 15 of the FCC Rules. These limits are designed to provide reasonable protection against harmful interference in a residential installation. This equipment generates uses and can radiate radio frequency energy and, if not installed and used in accordance with the instructions, may cause harmful interference to radio communications. However, there is no guarantee that interference will not occur in a particular installation. If this equipment does cause harmful interference to radio or television reception, which can be determined by turning the equipment off and on, the user is encouraged to try to correct the interference by one or more of the following measures:

- Reorient or relocate the receiving antenna.
- Increase the separation between the equipment and receiver.
- Connect the equipment into an outlet on a circuit different from that to which the receiver is connected.
- Consult the dealer or an experienced radio/TV technician for help.

This device complies with FCC radiation exposure limits set forth for an uncontrolled environment.

This device complies with Part 15 of the FCC Rules. Operation is subject to the following two conditions: (1) this device may not cause harmful interference, and (2) this device must accept any interference received, including interference that may cause undesired operation.

Caution! Any changes or modifications not expressly approved by the party responsible for compliance could void the user's authority to operate the equipment.

IC Notice - CAN ICES-3 (B) - This device complies with Industry Canada's licence-exempt RSSs. Operation is subject to the following two conditions:

(1) This device may not cause interference; and (2) This device must accept any interference, including interference that may cause undesired operation of the device.

Avis d'Industrie Canada - Le présent appareil est conforme aux CNR d'Industrie Canada applicables aux appareils radio exempts de licence. L'exploitation est autorisée aux deux conditions suivantes :

(1) l'appareil ne doit pas produire de brouillage; (2) l'utilisateur de l'appareil doit accepter tout brouillage radioélectrique subi, même si le brouillage est susceptible d'en compromettre le fonctionnement. mauvais fonctionnement de l'appareil.

Cet appareil numérique de la classe B est conforme à la norme NMB-003 du Canada. CAN NMB-3 (B)

The device meets the exemption from the routine evaluation limits in section 2.5 of RSS 102 and compliance with RSS-102 RF exposure, users can obtain Canadian information on RF exposure and compliance.

Le dispositif rencontre l'exemption des limites courantes d'évaluation dans la section 2.5 de RSS 102 et la conformité à l'exposition de RSS-102 rf, utilisateurs peut obtenir l'information canadienne sur l'exposition et la conformité de rf.

print mounting hole cutout template at 8.5"x11" in "Portrait" and "Actual Size"

It is recommended you mark the screw holes for Surface Mounting after making the mounting hole.

Imprima la plantilla de recorte del orificio de montaje en tamaño 8.5 x 11 pulgadas, con las opciones de configuración "Vertical" y "Tamaño real".

imprimer le patron de découpe du trou de fixation au format 8,5"x11" en mode « Portrait » et « Taille réelle ».

Drucken Sie die Ausschnittsschablone für das Montageloch bei 8,5" x 11" im Hochformat mit der Einstellung „Tatsächliche Größe“ aus.



print mounting hole cutout template at 8.5"x11" in "Portrait" and "Actual Size"

It is recommended you mark the screw holes for Surface Mounting after making the mounting hole.

Imprima la plantilla de recorte del orificio de montaje en tamaño 8.5 x 11 pulgadas, con las opciones de configuración "Vertical" y "Tamaño real".

imprimer le patron de découpe du trou de fixation au format 8,5"x11" en mode « Portrait » et « Taille réelle ».

Drucken Sie die Ausschnittsschablone für das Montageloch bei 8,5" x 11" im Hochformat mit der Einstellung „Tatsächliche Größe“ aus.



Contents

Specs	5
Overview	6
Installation	7
Operation	10
Troubleshooting	12
Warranty	37

Contenu

Caractéristiques	21
Présentation	22
Installation	23
Utilisation	26
Dépannage	28
Garantie	37

Contenido

Especificaciones	13
Descripción general	14
Instalación	15
Funcionamiento	18
Resolución de problemas	20
Garantía	37

Inhalt

Spezifikationen	29
Übersicht	30
Installation	31
Betrieb	34
Fehlerbehebung	36
Garantie	37

SPECIFICATIONS

<i>Model</i>	<i>KMC3</i>
Power Output @ 14.4V, 4Ω stereo, <10% THD+N	25W x 4
Frequency Response [Hz]	20 – 20k
Signal-to-Noise Ratio [dB]	87
Input Sensitivity	500mV
Bluetooth Range [ft]	30
USB Playback	MP3, WMA, FLAC, WAV
USB Charging	DC 5V, 1A
USB Compatible File System	FAT16, FAT32
Line-Out Level [V]	2.5
Outer Trim Ring Dimensions [in, cm]	3.5 x 5.5, 8.89 x 13.97
Protrusion From Mounting Surface [in, cm]	1.25, 3.1
Total Mounting Depth [in, cm]	3.9, 10.1

Authorized KICKER Dealer: _____

Purchase Date: _____

Serial Number: _____

Be careful not to drill into wiring or vehicle mechanisms. You are solely responsible for securely mounting the KMC3 Media Center. See page 2–3 for mounting hole cutout template.

Before installation, you may wish to plan your placement of the USB and Auxiliary inputs, and the optional KRC12 remote (sold separately), for both convenience and looks!

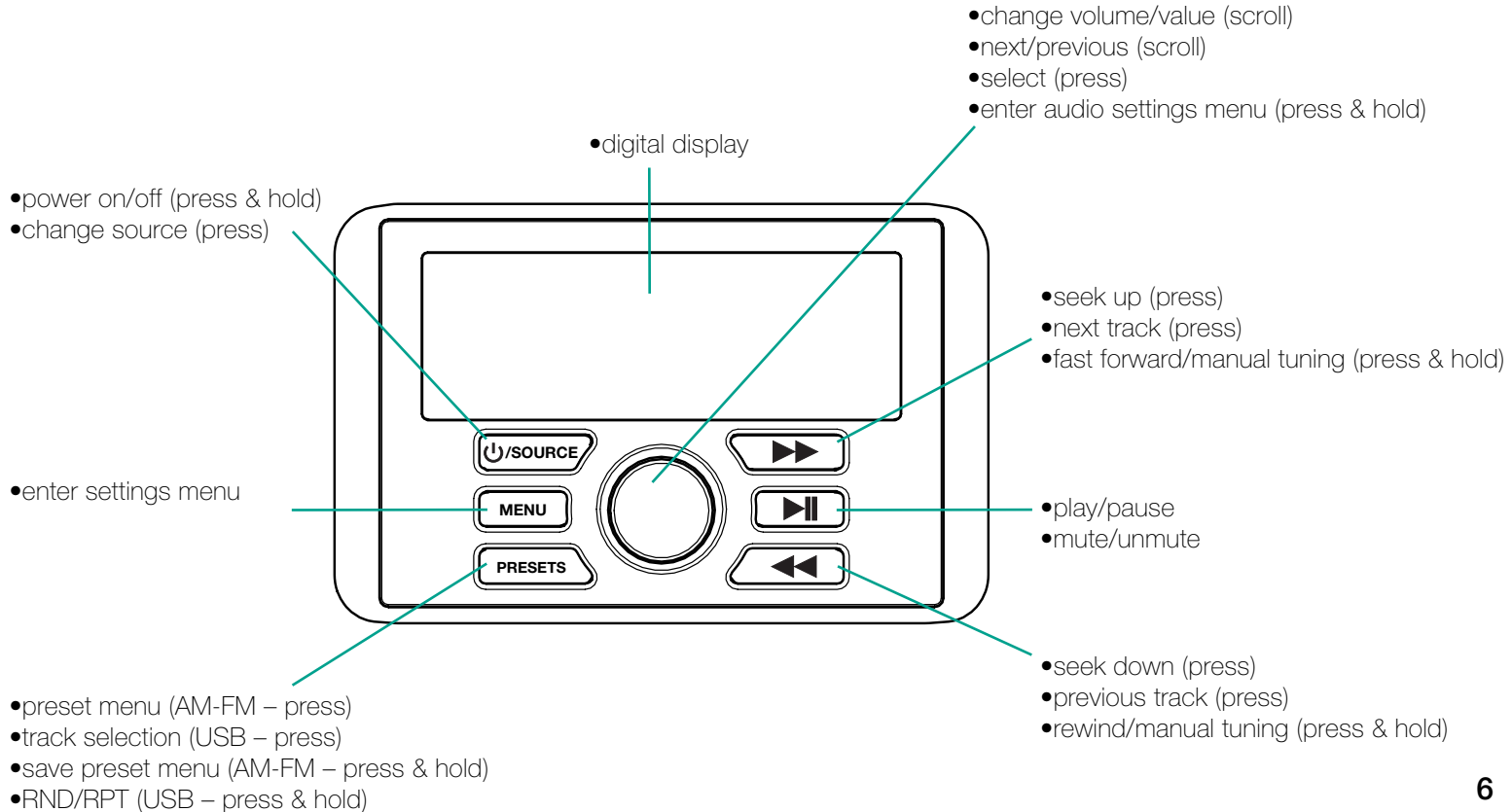
With a KICKER KXM amplifier, a pair of KICKER KM speakers, and a few KICKER cables, you're looking at a full system upgrade that will dominate! KICKER amplifiers and accessories make upgrading a snap. Ask your dealer about KICKER amplifiers and speaker upgrades to complete your system!

All specifications and performance figures are subject to change. Please visit www.kicker.com for the most current information.

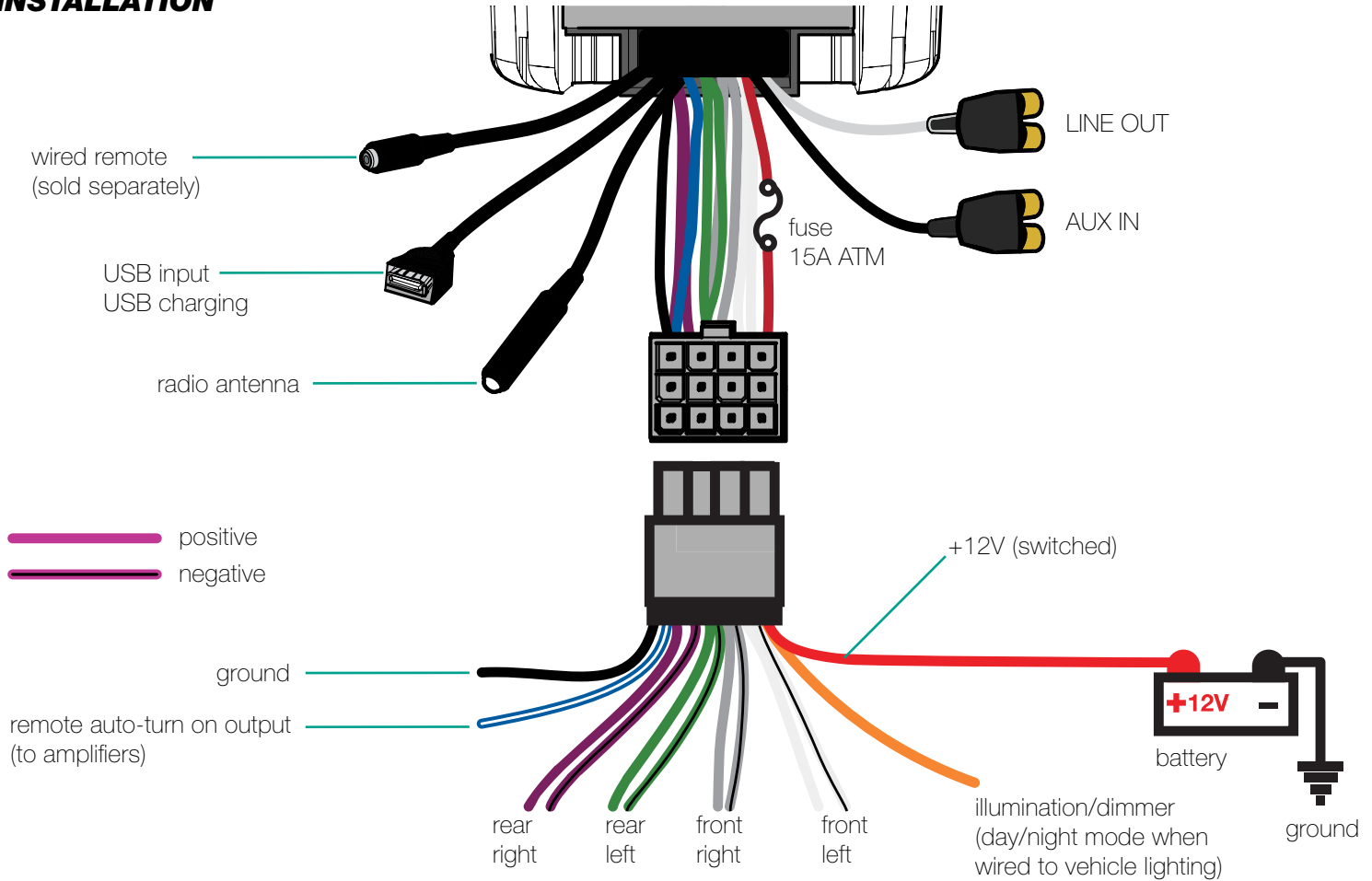
WARNING: KICKER products are capable of producing sound levels that can permanently damage your hearing! Turning up a system to a level that has audible distortion is more damaging to your ears than listening to an undistorted system at the same volume level. The threshold of pain is always an indicator that the sound level is too loud and may permanently damage your hearing. Please use common sense when controlling volume.

OVERVIEW

NOTE: Use short and long presses to operate. Some input sources do not support all functions.

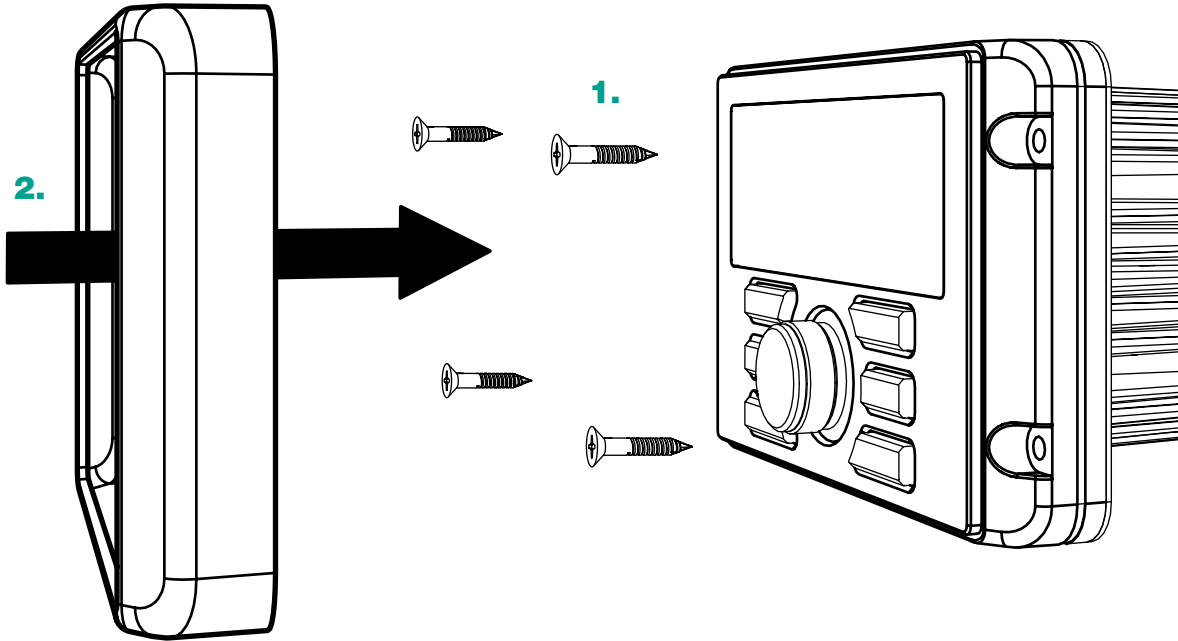


INSTALLATION



Surface Mounting

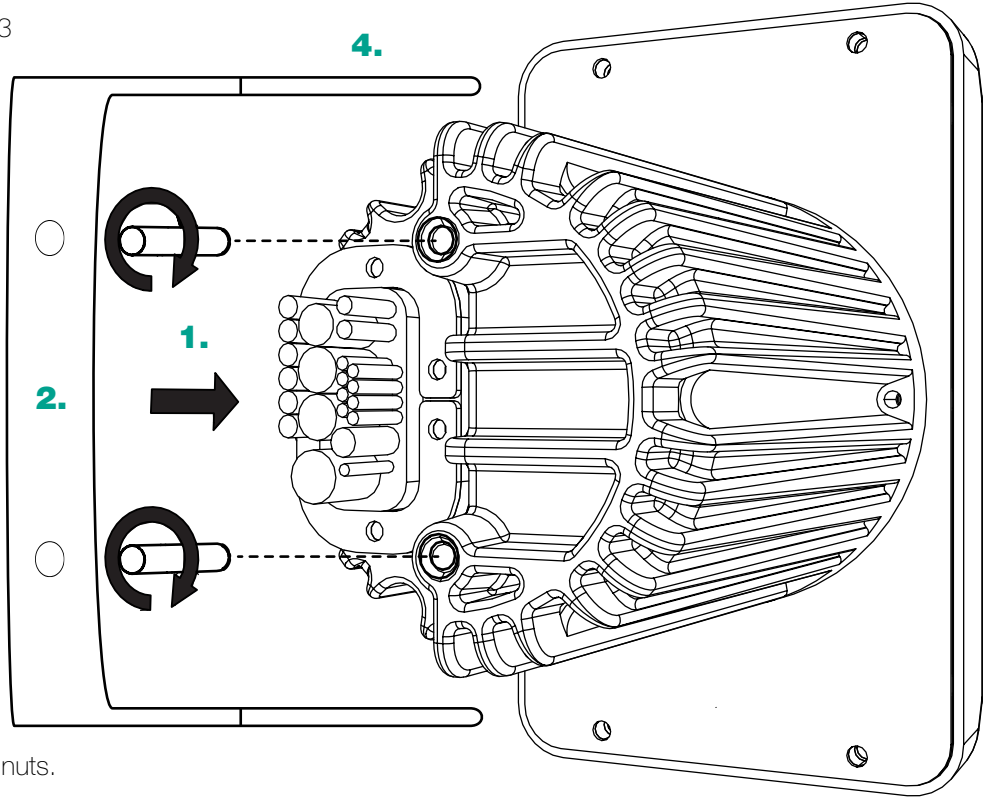
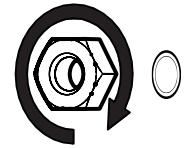
1. Secure the KMC3 to the surface on which you're mounting using the supplied screws.
2. Push the faceplate onto the KMC3 until it locks into place.



Bracket Mounting

1. Attach threaded bolts to the back of the KMC3

2. Position the mounting bracket over the bolts.



3. Place washers over bolts and securely attach nuts.

4. Depending on the size of your mounting baffle, you may need to snap off one or more of the metal tabs from the mounting bracket to accommodate installation.

OPERATION

Playback

Use the **SOURCE** button to choose the input source for the KMC3: FM, AM, Bluetooth, USB, or AUX.

When Bluetooth is selected as the input source, the KMC3 will automatically enter Bluetooth pairing mode if there is no previous Bluetooth connection, identifying as "KMC KICKER" to your audio device. You may also select "BT PAIR" from the menu to enter pairing mode. While in pairing mode, the Bluetooth icon will flash. When successfully paired, the Bluetooth icon will become solid.

The USB input source is only available when there is a USB device connected. The KMC3 will automatically switch to USB input when a USB device is connected and detected, with a USB icon. KICKER recommends SANDISK drives for the best performance. In testing, the KMC3 has been shown to work with some HDD's, however, this is *not supported by KICKER!* Drives must be formatted in FAT16 or FAT32 file systems. When in USB playback mode, you can access the RANDOM and REPEAT playback settings by pressing and holding the **PRESETS** button.

To save a preset, tune to the radio station you'd like to save, then hold the **PRESETS** button to enter the saving presets menu. Scroll to the preset number you'd like assigned to that station, then press the knob. You may save 12 AM presets and 18 FM presets.

Device Settings

Press and hold the **MENU** button to enter the Device Settings menu. The available settings are: PAIR, BEEP, LOUD, REG. Use the **VOLUME KNOB** to change the available values for each setting, then press it to confirm the settings. LOUD setting will be applied to the RCA outputs.

BT PAIR - select Bluetooth input source and enter pairing mode

BEEP - select whether the KMC3 responds with beeps

LOUD - select On or Off for a low frequency boost

REG - select USA or EUR for tuner region

FM tuner increments of 200kHz (USA) and 100kHz (EUR)

AM tuner increments of 10kHz (USA) and 9kHz (EUR)

Audio Settings

Press and hold the **VOLUME KNOB** to enter the Audio Settings menu. The available audio settings are: Bass, Treble, Balance, Fader, and EQ. Use the **VOLUME KNOB** to change the available values for each setting, then press it to confirm the settings. Changes to the Bass, Treble, and EQ settings are applied to the RCA outputs.

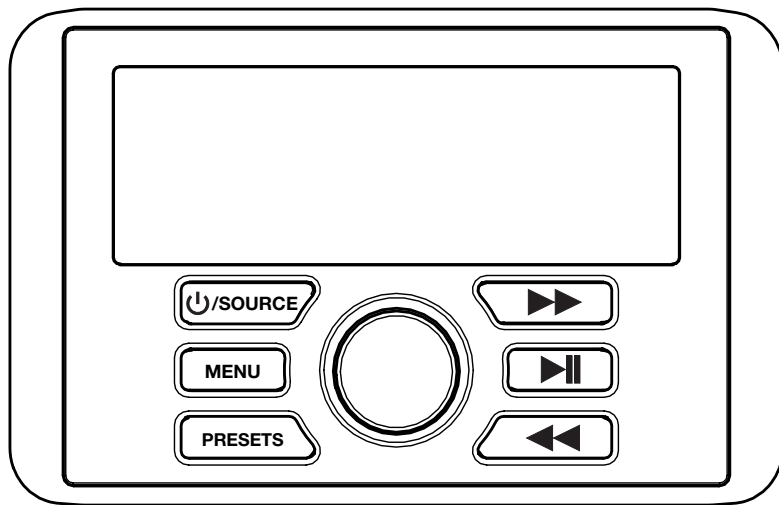
Bass - adjust the bass level from -7 to +7

Treble - adjust the treble level from -7 to +7

Balance - adjust the balance from Left 7 to Right 7

Fader - adjust the fader from Front 7 to Rear 7

EQ - select between EQ presets: USER, FLAT, CLASS, POP, and ROCK



TROUBLESHOOTING

If your KMC3 does not appear to be working, check the obvious things first such as blown fuses, poor or incorrect wiring connections etc. If you're using an amplifier, check for incorrect setting of crossover switches and gain controls etc.

No Power? ❶ Press and hold the **SOURCE/POWER** button and make sure the KMC3 is turned on. ❷ Check the +12V power wire, ground wire, and fuse(s) for power and proper connection.

No or low output? ❶ Check the balance control on the KMC3. ❷ Check the speaker output connections. ❸ Power cycle the KMC3.

Reduced volume? Reverse a speaker connection from positive to negative on the stereo channel(s); if the volume improves, the speaker was out of phase.

Buttons/Device Unresponsive? Perform Factory reset.

Factory reset: Reset the KMC3 to factory default settings by press and holding the **PLAY/PAUSE** button for ten seconds.

Radio stations not being received? Check the antenna for proper connection and ensure the **REG** setting in the menu is set to the correct region.

Low Voltage: The KMC3 will monitor voltage levels, displaying the battery icon when voltage drops and flashing "LOW BAT". Functions will continue until voltage drops below +10V, then the KMC3 will power off. Ensure there is adequate battery life, as the KMC3 draws power over time.

Bluetooth Pairing Failed: If your audio device will not pair or connect, clear or 'Forget' the "KMC KICKER" on your Bluetooth mobile device and perform a factory reset of the KMC3.

If you have more questions about the installation or operation of your new KICKER product, see the Authorized KICKER Dealer where you made your purchase. Please E-mail support@kicker.com or call Technical Services (405) 624-8583 for unanswered or specific questions.

ESPECIFICACIONES

Modelo	KMC3
Potencia de salida a 14.4 V, estéreo de 4Ω, <10% THD+N	25 W x 4
Respuesta de frecuencia [Hz]	20 – 20 k
Relación señal-ruido [dB]	87
Sensibilidad de entrada	500 mV
Rango de Bluetooth [ft]	30
Reproducción USB	MP3, WMA, FLAC, WAV
Carga USB	CD 5 V, 1 A
Sistema de archivos compatible con USB	FAT16, FAT32
Nivel de salida de línea [V]	2.5
Diámetro del anillo de ajuste exterior [in, cm]	3.5 x 5.5, 8.89 x 13.97
Saliente desde la superficie de montaje [in, cm]	1.25, 3.1
Profundidad de instalación total [in, cm]	3.9, 10.1

Distribuidor autorizado KICKER: _____

Fecha de compra: _____

Número de serie: _____

Asegúrese de no perforar el cableado ni los mecanismos del vehículo. Usted es el único responsable de instalar el centro multimedia KMC3 de manera segura. Consulte la plantilla de corte de orificios de montaje de las páginas 2 y 3.

Antes de la instalación, debería planificar la colocación de las entradas USB y auxiliares, y el control remoto KRC12 opcional (se vende por separado), ¡tanto para su comodidad como para el aspecto!

Con un amplificador KXM de KICKER, un par de altavoces KM de KICKER y algunos cables KICKER, ¡obtendrá una actualización de todo el sistema que impresionará! Los amplificadores y accesorios de KICKER agilizan la actualización. Consulte a su distribuidor sobre los amplificadores KICKER y las actualizaciones de altavoces para completar su sistema.

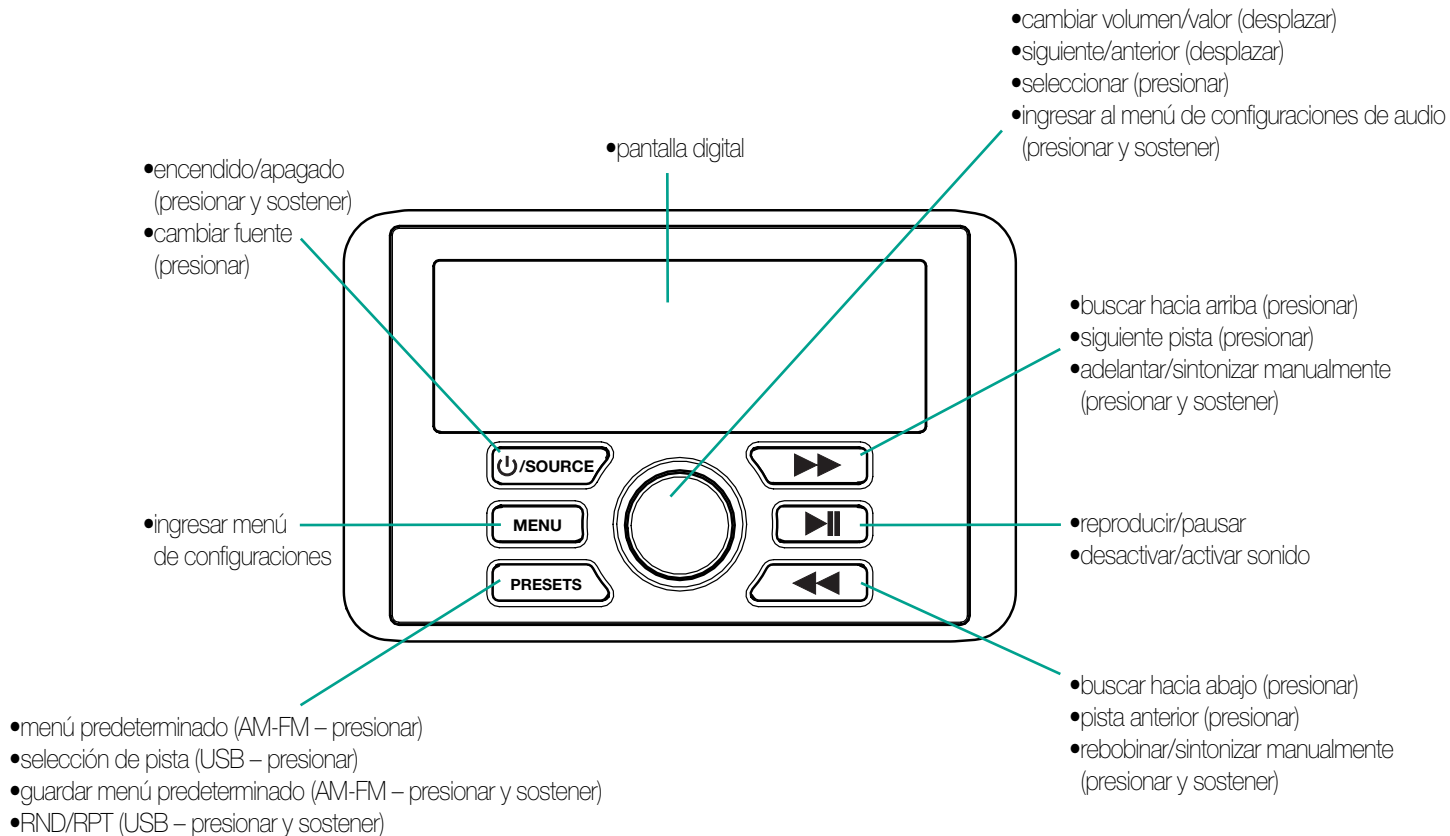
Todas las especificaciones y cifras de desempeño están sujetas a cambio. Visite

www.kicker.com para obtener la información más reciente.

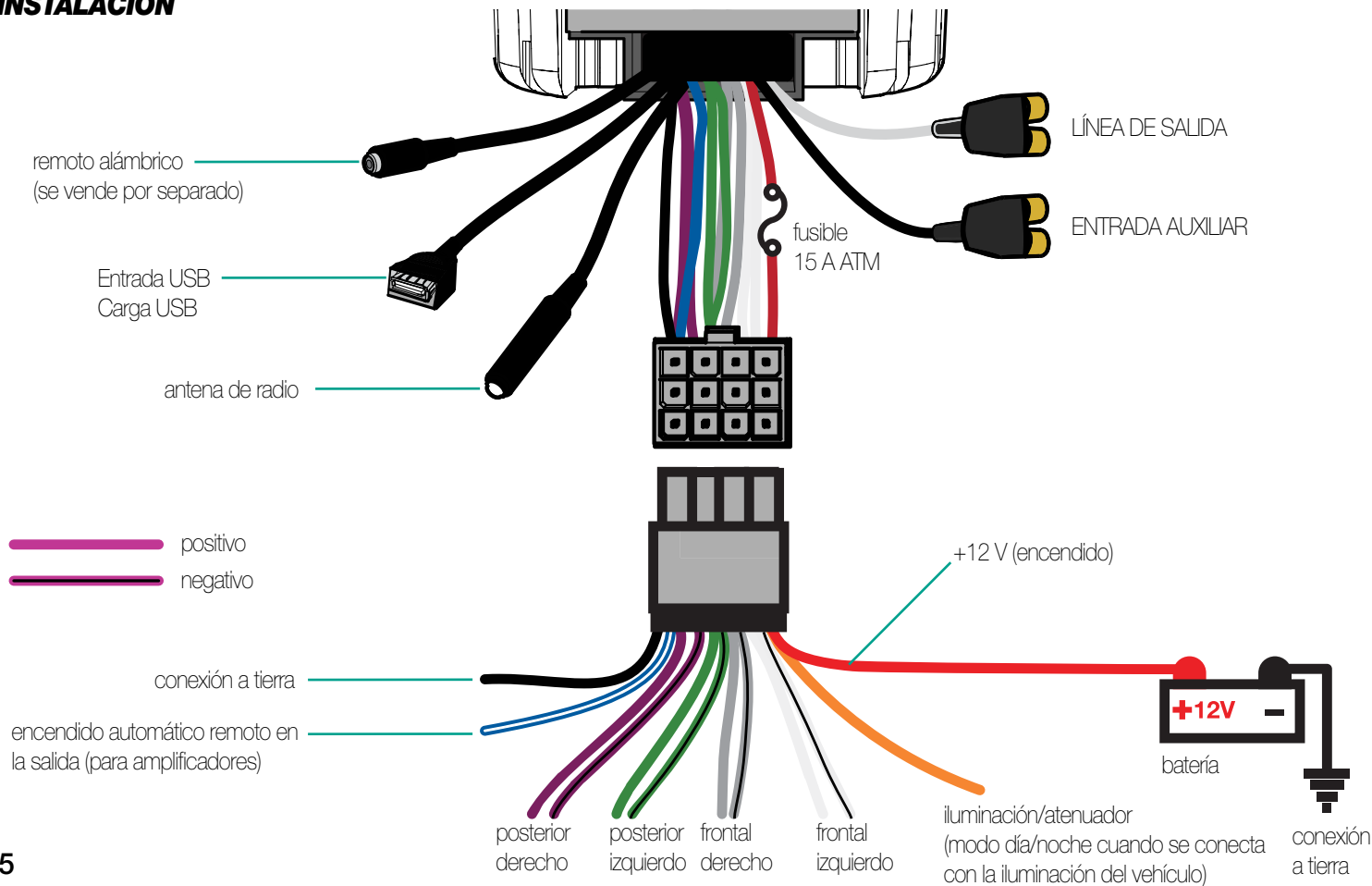
ADVERTENCIA: ¡Los productos KICKER son capaces de producir niveles de sonido que pueden dañar su oído permanentemente! Subir el volumen de un sistema a un nivel que cause distorsión auditiva es más dañino para sus oídos que escuchar un sistema sin distorsión al mismo volumen. El umbral del dolor es siempre un indicador de que el nivel de sonido está demasiado alto y que pudiera dañar permanentemente su oído. Utilice el sentido común cuando controle el volumen.

DESCRIPCIÓN GENERAL

NOTA: Para operar, presione durante tiempos cortos y prolongados. Algunas fuentes de entrada no admiten todas las funciones.

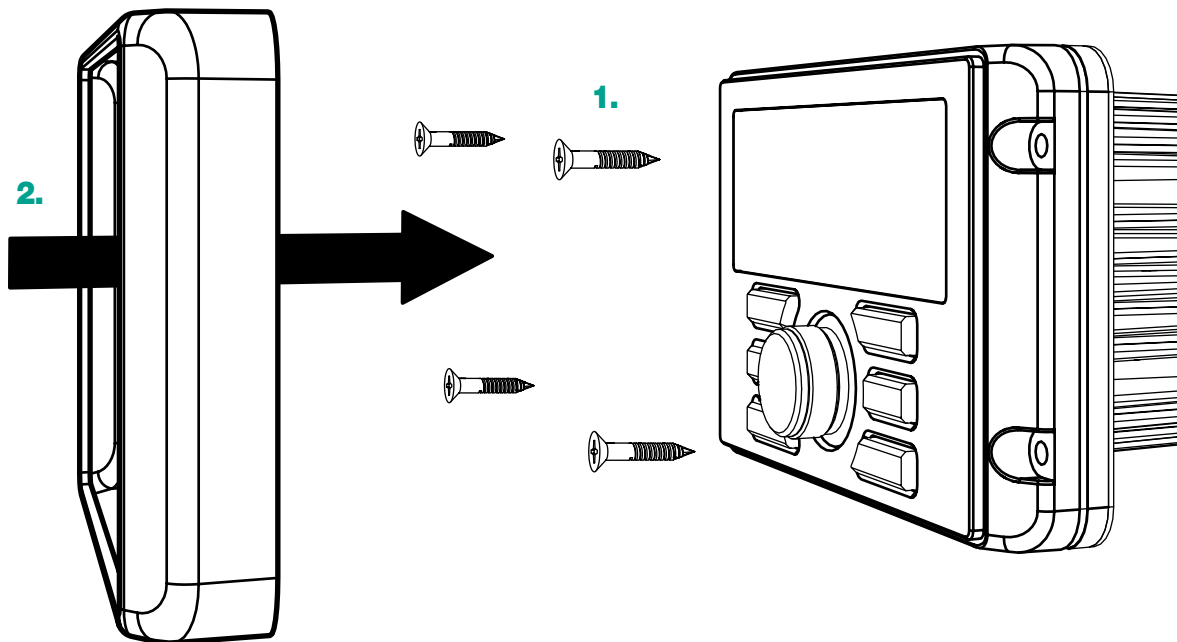


INSTALACIÓN



Montaje en superficie

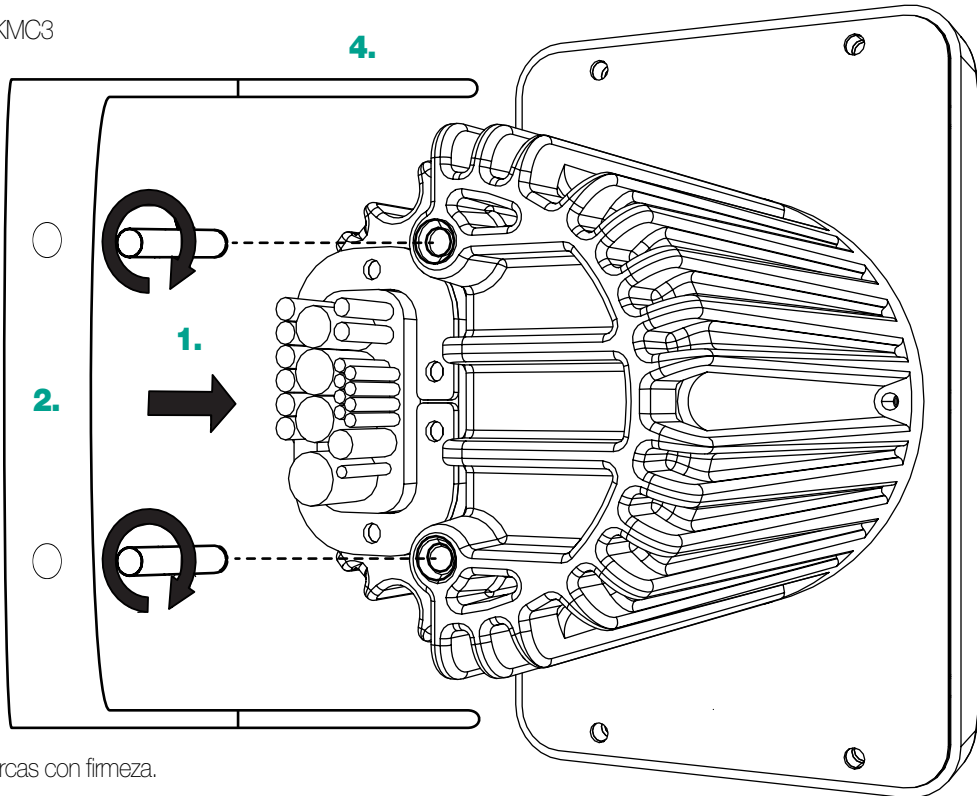
1. Fije el KMC3 a la superficie en la que desea montarlo usando los tornillos suministrados.
2. Presione la placa frontal sobre el KMC3 hasta que quede fijada en su lugar.



Soporte de montaje

1. Coloque los tornillos roscados en la parte posterior del KMC3

2. Posicione el soporte de montaje sobre los tornillos.



3. Coloque las arandelas sobre los tornillos y ajuste las tuercas con firmeza.

4. Según el tamaño del deflector de montaje, es posible que necesite quitar uno o más de los tabuladores metálicos del soporte de montaje para adaptar la instalación.

FUNCIONAMIENTO

Reproducción

Use el botón **SOURCE** (Fuente) para elegir la fuente de entrada para el KMC3: FM, AM, Bluetooth, USB o AUX.

Si selecciona Bluetooth como fuente de entrada, el KMC3 ingresará automáticamente al modo de sincronización de Bluetooth si no existe una conexión de Bluetooth previa, y se identificará como "KMC KICKER" en su dispositivo de audio. También puede seleccionar "BT PAIR" (Sincronización por Bluetooth) desde el menú para ingresar al modo de sincronización. Mientras esté en modo de sincronización, el ícono de Bluetooth parpadeará. Si la sincronización se realiza correctamente, el ícono de Bluetooth permanecerá encendido.

La fuente de entrada USB solo está disponible cuando hay un dispositivo USB conectado. El KMC3 automáticamente cambiará a entrada USB cuando se conecte y detecte un dispositivo USB, y mostrará un ícono USB. Para obtener el mejor rendimiento, KICKER recomienda las unidades SANDISK. En pruebas, se demostró que el KMC3 funciona con algunos discos duros; no obstante, *¡esta función no está respaldada por KICKER!* Las unidades se deben formatear en sistemas de archivos FAT16 o FAT32. Cuando el USB está en el modo de reproducción, puede acceder a la configuración de reproducción RANDOM (Aleatorio) y REPEAT (Repetición) manteniendo presionado el botón **PRESETS** (Opciones predefinidas).

Para guardar una opción predefinida, sintonice la estación de radio que le gustaría guardar, después presione el botón **PRESETS** (Opciones predefinidas) para ingresar al menú de guardado de opciones predefinidas. Desplácese al número predefinido que le gustaría asignar a esa estación y luego presione la perilla. Puede guardar 12 opciones predefinidas AM y 18 opciones predefinidas FM.

Configuraciones del dispositivo

Mantenga presionado el botón **MENU** (Menú) para ingresar al menú de configuraciones del dispositivo. Las configuraciones disponibles son: PAIR (SINCRONIZAR), BEEP (PITIDOS), LOUD (ALTO), REG (REGIÓN). Use la perilla **VOLUME** (Volumen) para cambiar los valores disponibles para cada ajuste y luego presiónela para confirmar. La configuración LOUD (Alto) se aplicará a las salidas de RCA.

BT PAIR (Sincronización por Bluetooth):

elija la fuente de entrada de Bluetooth e ingrese el modo de sincronización

BEEP (Pitidos): seleccione si el KMC3 responde con pitidos

LOUD (Alto): seleccione On (Encendido) o, si desea un amplificador de baja frecuencia, seleccione Off (Apagado)

REG (Región): seleccione USA (EE. UU.) o EUR (Europa) para establecer la región del sintonizador. El sintonizador de FM muestra incrementos de 200 kHz (USA) y 100 kHz (EUR). El sintonizador de AM muestra incrementos de 10 kHz (USA) y 9 kHz (EUR).

Configuraciones de audio

Mantenga presionada la perilla **VOLUME** (Volumen) para ingresar al menú de configuraciones del dispositivo. Las opciones disponibles son: Bass (Graves), Treble (Agudos), Balance (Balance), Fader (Atenuador) y EQ (Ecuualizador). Use la perilla **VOLUME** (Volumen) para cambiar los valores disponibles para cada ajuste y luego presiónela para confirmar. Los cambios en Bass (Graves), Treble (Agudos) y ajustes del EQ (Ecuualizador) se aplican a las salidas de RCA.

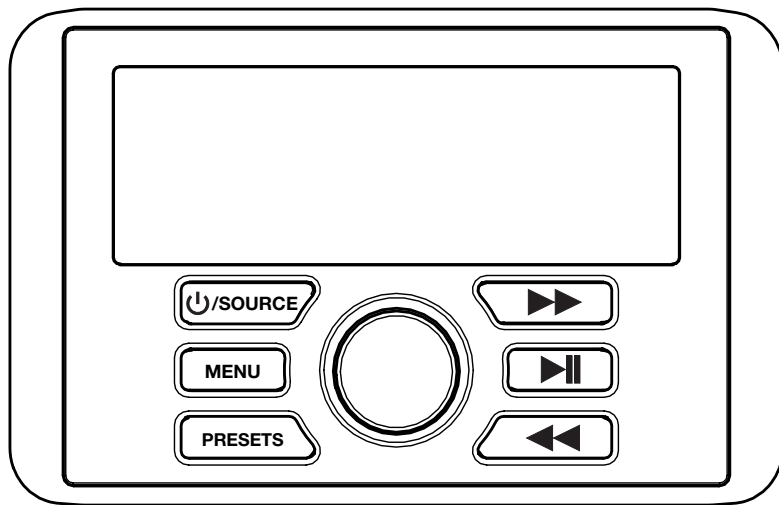
Bass (Graves): ajusta el nivel de graves de -7 a +7

Treble (Agudos): ajusta el nivel de agudos de -7 a +7

Balance (Balance): ajusta el balance de 7 izquierda a 7 derecha

Atenuador: ajusta el atenuador de 7 delantero a 7 trasero

Ecuualizador: seleccione entre las opciones predefinidas del ecualizador: USER (Usuario), FLAT (Plano), CLASS (Clásico), POP y ROCK



RESOLUCIÓN DE PROBLEMAS

Si el KMC3 no funciona, verifique las cuestiones más evidentes, como por ejemplo, si existen fusibles fundidos, conexiones de cableado incorrectas o precarias, etc. Si utiliza un amplificador, verifique si se configuraron incorrectamente los conmutadores cruzados, los controles de ganancias, etc.

¿No enciende? ❶ Mantenga presionado el botón **SOURCE/POWER** (Fuente/Encendido) y asegúrese de que el KMC3 esté encendido. ❷ Verifique que el cable de energía de +12 V, el cable a tierra y los fusibles reciban energía y estén correctamente conectados.

¿Hay baja o ninguna salida? ❶ Compruebe el control de balance en el KMC3. ❷ Verifique las conexiones de salida del altavoz. ❸ Apague y vuelva a encender el KMC3.

¿El volumen es reducido? Revierta la conexión del altavoz de positivo a negativo en el/los canal(es) estéreo; si el volumen mejora, el altavoz estaba fuera de fase.

¿Los botones o el dispositivo no responden? Realice un restablecimiento de fábrica.

Restablecimiento de fábrica: Restablezca el KMC3 a las configuraciones predeterminadas de fábrica manteniendo presionado el botón **PLAY/PAUSE** (Reproducir/Pausar) durante diez segundos.

¿No se sintonizan las estaciones de radio? Verifique que la antena esté correctamente conectada y asegúrese de que la configuración de **REG** (Región) del menú indique la región correcta.

Bajo voltaje: El KMC3 monitorea los niveles de voltaje. Cuando el voltaje baja, muestra el ícono de batería junto con la leyenda "LOW BAT" (Batería baja) parpadeando. El dispositivo continuará en funcionamiento hasta que el voltaje caiga por debajo de +10 V. En ese momento el KMC3 se apagará. Asegúrese de contar con suficiente batería, ya que el KMC3 consume energía con el paso del tiempo.

Falla en sincronización por Bluetooth: Si su dispositivo de audio no se sincroniza o conecta, elimine o "desconozca" el KMC3 en su dispositivo de audio y restablezca el KMC3 a la configuración de fábrica.

Si tiene más preguntas sobre la instalación o el funcionamiento de su nuevo producto KICKER, consulte al distribuidor de KICKER autorizado donde realizó la compra. Envíe un correo electrónico a support@kicker.com o llame al Servicio Técnico al (405) 624-8583 si tiene preguntas específicas o si no ha recibido respuestas a sus preguntas.

CARACTÉRISTIQUES

Modèle	KMC3
Puissance de sortie à 14,4 V, stéréo 4 Ω, < 10 % THD+N	25 W x 4
Réponse en fréquence [Hz]	20 – 20 k
Rapport signal sur bruit [dB]	87
Sensibilité d'entrée	500 mV
Portée Bluetooth [ft]	30
Lecture par liaison USB	MP3, WMA, FLAC, WAV
Recharge par liaison USB	CC 5 V, 1 A
Système de fichiers compatible USB	FAT16, FAT32
Niveau de sortie [V]	2,5
Dimensions externes de l'anneau de garniture [po., cm]	3,5 x 5,5, 8,89 x 13,97
Saillie par rapport à la surface de montage [po., cm]	1,25, 3,1
Profondeur totale du montage [po ; cm]	3,9, 10,1

Revendeur KICKER agréé : _____

Date d'achat : _____

Numéro de série : _____

Faites attention à ne pas percer des trous à travers le câblage ou les mécanismes du véhicule. Vous êtes le seul responsable de l'installation du centre multimédia KMC3. Consultez les pages 2 et 3 pour le patron de découpe du trou de fixation.

Avant l'installation, vous devriez planifier le placement des entrées USB et auxiliaire, ainsi que de la télécommande KRC12, disponible en option (vendue séparément), pour optimiser la facilité d'emploi et l'esthétique !

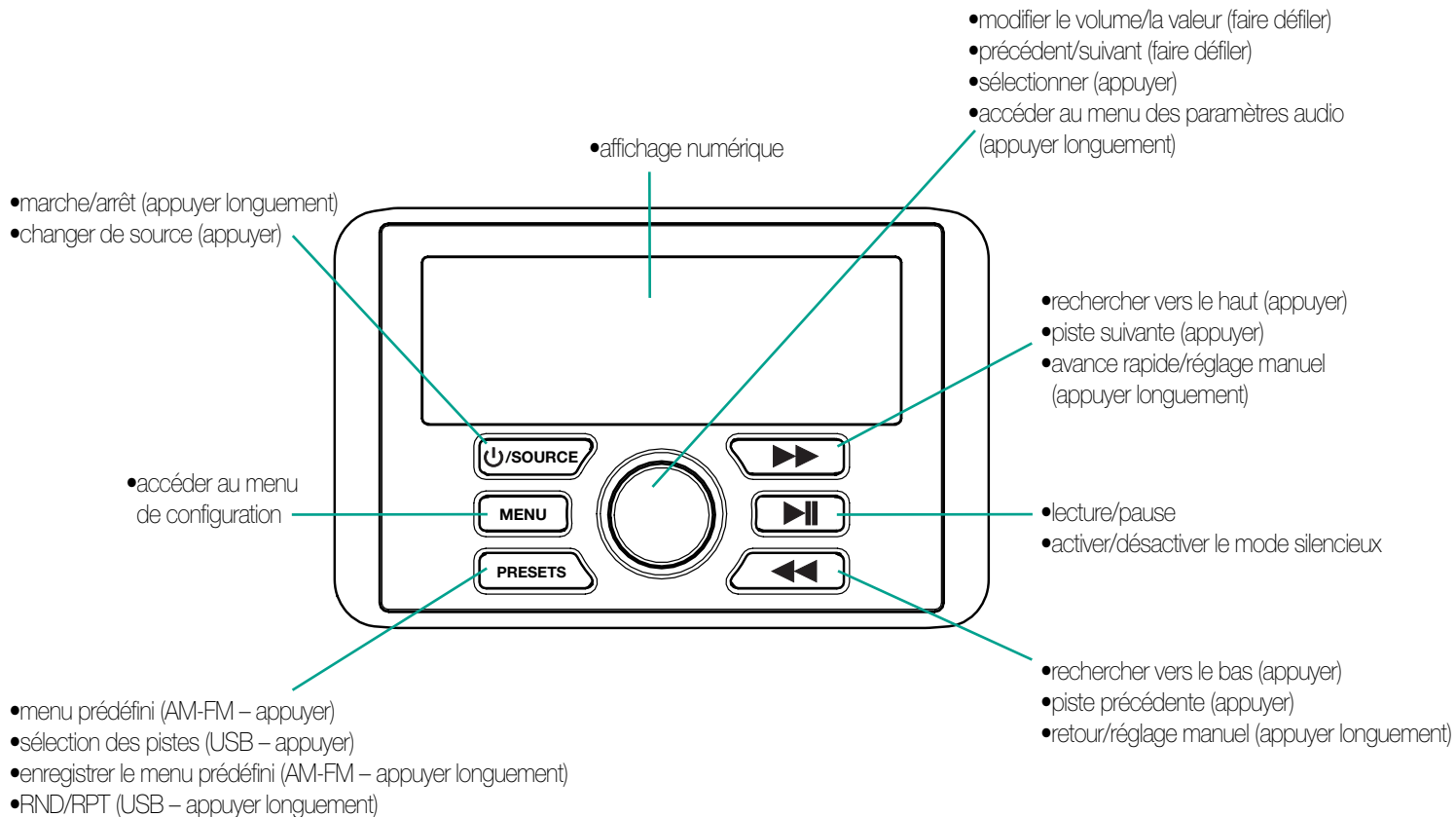
Un amplificateur KICKER KXM, une paire de haut-parleurs KICKER KM et quelques câbles KICKER, et vous disposez d'une mise à niveau complète du système qui va dominer ! Les amplificateurs et accessoires KICKER permettent une mise à niveau en un rien de temps. Renseignez-vous auprès de votre revendeur sur les mises à niveau d'amplificateurs et de haut-parleurs KICKER pour compléter votre système !

Tous les chiffres relatifs aux spécifications et aux performances sont susceptibles de changer. Veuillez consulter le site **www.kicker.com** pour obtenir les informations les plus récentes.

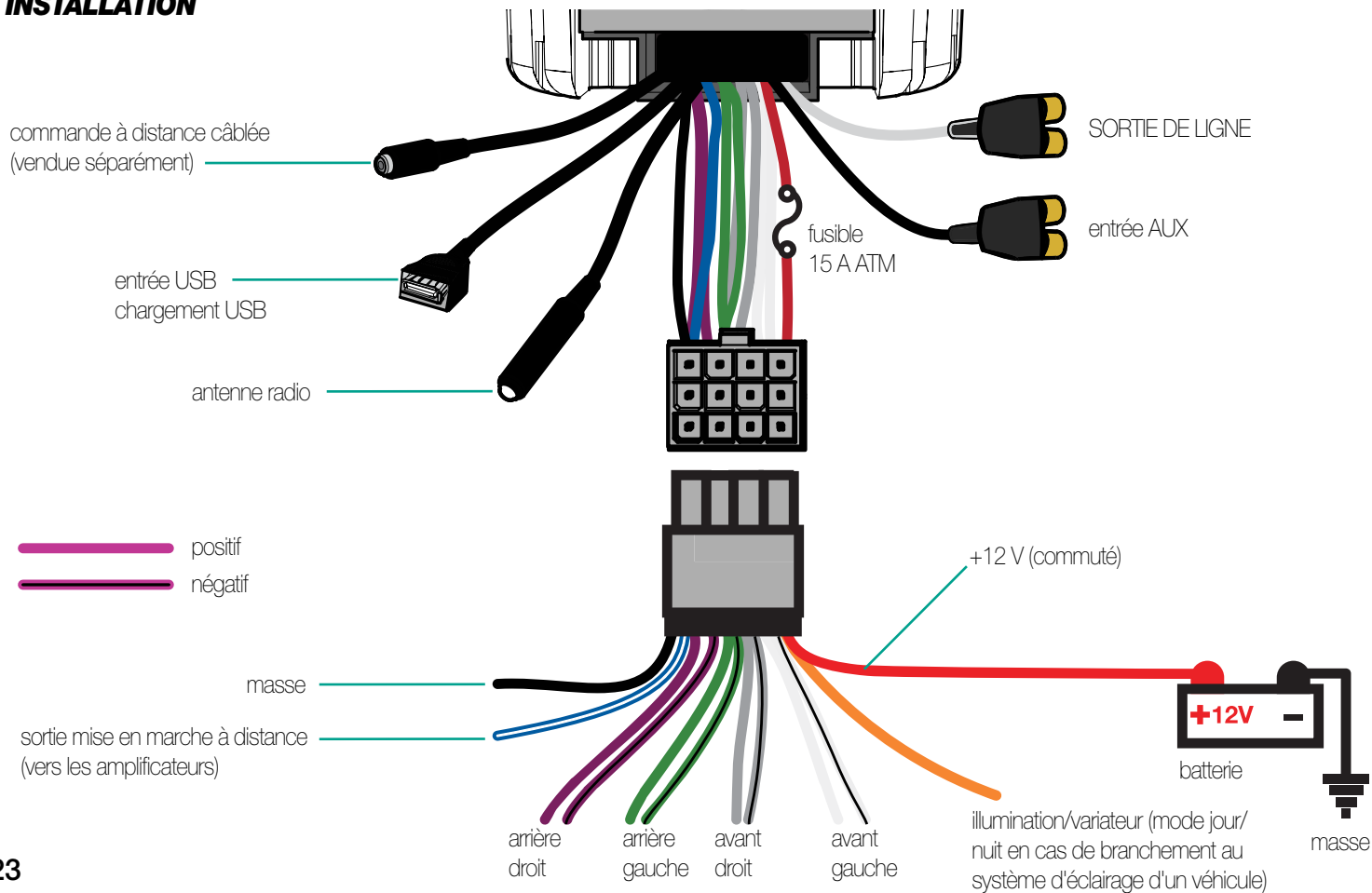
ATTENTION : les haut-parleurs KICKER ont la capacité de produire des niveaux sonores pouvant endommager l'ouïe de façon irréversible ! L'augmentation du volume d'un système jusqu'à un niveau présentant une distorsion audible endommage davantage l'ouïe que l'écoute d'un système sans distorsion au même volume. Le seuil de la douleur est toujours le signe que le niveau sonore est trop élevé et risque d'endommager l'ouïe de façon irréversible. Réglez le volume en faisant preuve de bon sens.

PRÉSENTATION

REMARQUE : appuyer de façon rapide ou prolongée pour utiliser. Certaines sources d'entrée ne prennent pas en charge toutes les fonctions.

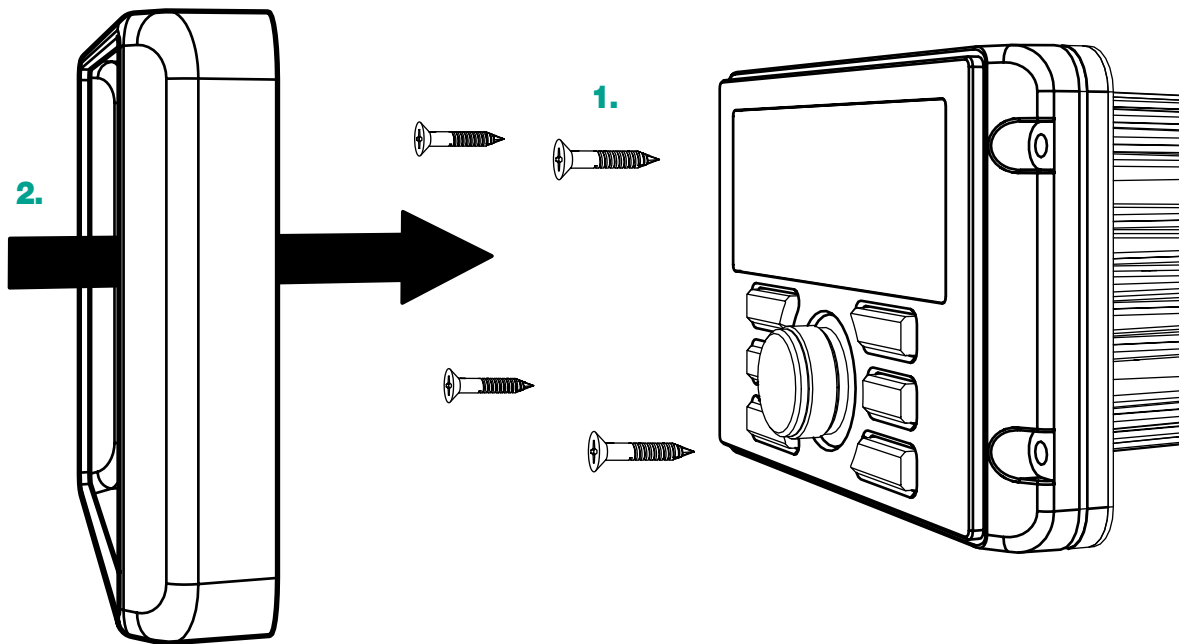


INSTALLATION



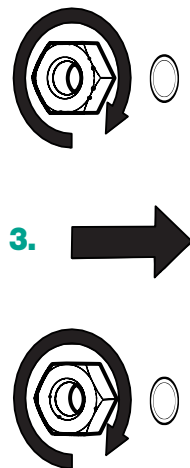
Montage en surface

1. Fixez le KMC3 à la surface sur laquelle vous effectuez le montage à l'aide des vis fournies.
2. Poussez la plaque frontale dans le KMC3 jusqu'à ce qu'elle se verrouille en place.



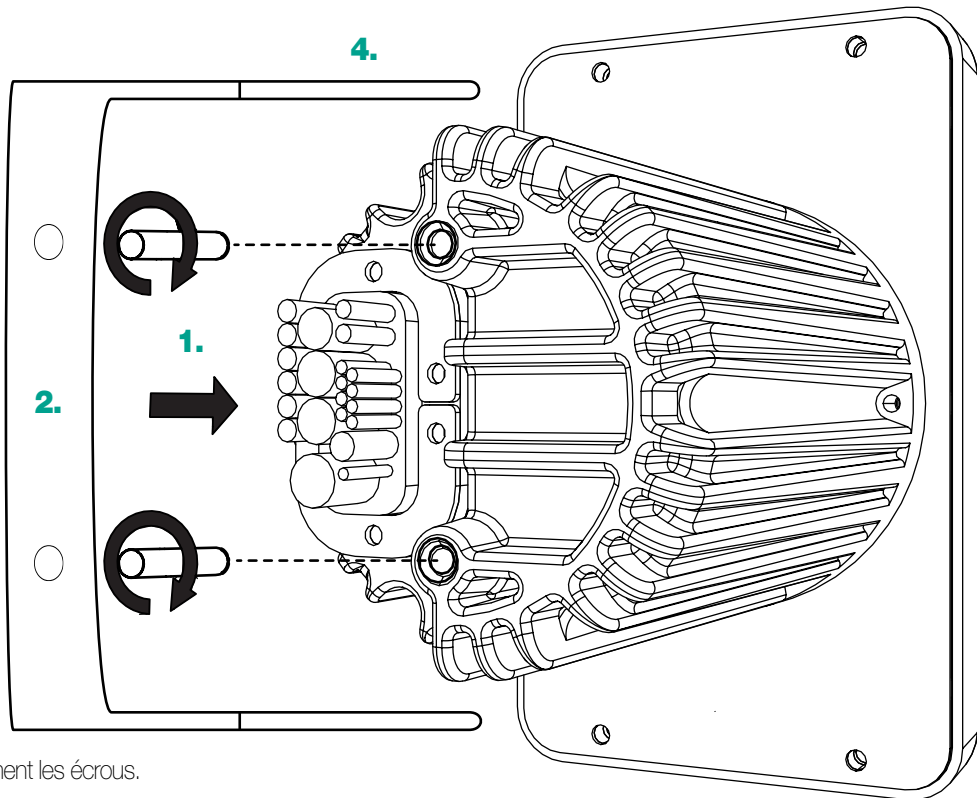
Support de fixation

1. Fixez les boulons filetés à l'arrière du KMC3
2. Placez le support de fixation sur les boulons.



3. Placez les rondelles sur les boulons, puis vissez fermement les écrous.

4. Selon la taille de votre montage de baffle, il est possible que vous deviez casser une ou plusieurs des languettes en métal du support de montage pour accueillir l'équipement.



UTILISATION

Lecture

Utilisez la touche **SOURCE** pour choisir la source d'entrée pour le KMC3 : FM, AM, Bluetooth, USB, ou AUX.

Quand Bluetooth est sélectionné en tant que source d'entrée, le KMC3 activera automatiquement le mode d'appairage Bluetooth en l'absence d'une connexion Bluetooth précédente, s'identifiant en tant que « KMC KICKER » sur votre appareil audio. Vous pouvez également sélectionner « BT PAIR » depuis le menu pour accéder au mode d'appairage. En mode d'appairage, l'icône Bluetooth clignotera. Une fois l'appairage réussi, l'icône Bluetooth deviendra fixe.

La source d'entrée USB est disponible uniquement lorsqu'un périphérique USB est connecté. Le KMC3 passe automatiquement en mode d'entrée USB lorsqu'un périphérique USB est connecté et détecté avec une icône USB. KICKER recommande les disques SANDISK pour obtenir une performance optimale. Dans des essais, KMC3 a montré qu'il fonctionnait avec certains disques durs, toutefois, *cela n'est pas pris en charge par KICKER* ! Les disques doivent être formatés au système de fichiers FAT16 ou FAT32. En mode lecture USB, vous pouvez accéder aux paramètres de lecture RANDOM et REPEAT en appuyant longuement sur le bouton **PRESETS**.

Pour enregistrer un préréglage, connectez-vous à la station de radio que vous souhaitez enregistrer, puis appuyez longuement sur le bouton **PRESETS** pour accéder au menu d'enregistrement des préréglages. Faites défiler jusqu'au numéro auquel vous aimeriez assigner cette station, puis appuyez sur la molette. Vous pouvez enregistrer 12 préréglages AM et 18 préréglages FM.

Paramètres du dispositif

Appuyez longuement sur le bouton **MENU** pour accéder au menu des paramètres de l'appareil. Les réglages disponibles sont : PAIR, BEEP, LOUD, REG. Utilisez la **MOLETTE VOLUME** pour modifier chaque paramètre parmi les valeurs possibles, puis appuyez dessus pour confirmer les paramètres. Le réglage LOUD sera appliqué aux sorties RCA.

BT PAIR - Sélectionnez la source d'entrée Bluetooth et accédez au mode d'appairage

BEEP – Choisissez si le KMC3 doit répondre en faisant des bips

LOUD – Sélectionnez On ou Off pour activer ou non l'amplification des fréquences basses

*REG - Sélectionnez USA ou EUR comme région de synchronisation
Incréments du tuner FM de 200 kHz (USA) et 100 kHz (EUR)
Incréments du tuner AM de 10 kHz (USA) et 9 kHz (EUR)*

Réglages audio

Appuyez longuement sur la **MOLETTE VOLUME** pour accéder au menu des paramètres audio. Les paramètres audio disponibles sont : Bass, Treble, Balance, Fader et EQ. Utilisez la **MOLETTE VOLUME** pour modifier chaque paramètre parmi les valeurs possibles, puis appuyez dessus pour confirmer les paramètres. Les changements apportés aux paramètres Bass, Treble et EQ sont appliqués aux sorties RCA.

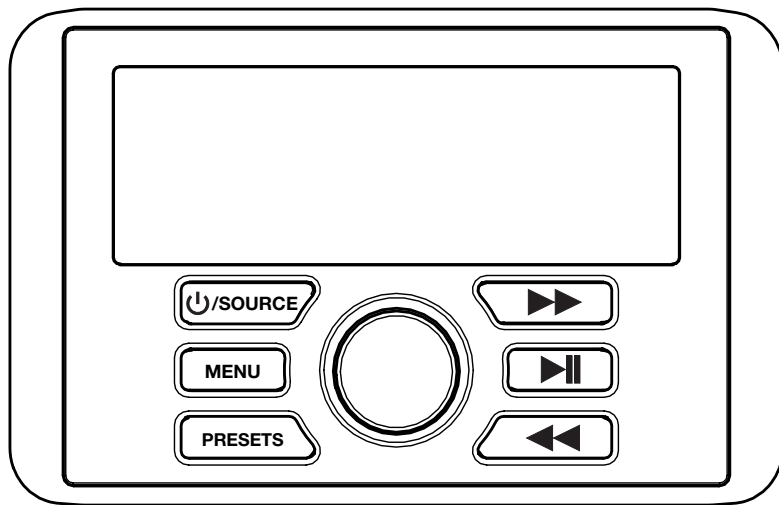
Bass - ajuste le niveau des graves de -7 à +7

Treble - ajuste le niveau des aigus de -7 à +7

Balance - ajuste la balance de gauche 7 à droite 7

Fader - ajuste l'atténuateur de avant 7 à arrière 7

EQ - sélectionnez parmi les préséglages de l'égaliseur : USER, FLAT, CLASS, POP et ROCK



DÉPANNAGE

Si votre KMC3 ne fonctionne apparemment pas, commencez par vérifier les choses triviales, comme les fusibles, si les connexions de câblage sont correctement effectuées, etc. Si vous utilisez un amplificateur, vérifiez que les commutateurs du filtre passif et les commandes de gain sont correctement configurés, etc.

Pas d'alimentation ? ❶ Appuyez longuement sur la touche **SOURCE/POWER** et vérifiez que le KMC3 est bien activé. ❷ Vérifiez le câble d'alimentation +12 V, le câble de mise à la terre et le(s) fusible(s) pour contrôler l'alimentation et la connexion.

Pas de sortie ou sortie faible ? ❶ Vérifiez la commande de balance sur le KMC3. ❷ Vérifiez les connexions de sortie des enceintes. ❸ Mettez le KMC3 sous tension.

Volume réduit ? Inversez le positif et le négatif de la connexion du haut-parleur fautif sur le(s) canal/canaux stéréo. Si le volume s'améliore, c'est que le haut-parleur était déphasé.

Les touches/le dispositif ne réagissent pas ? Effectuez une réinitialisation aux paramètres d'usine.

Réinitialisation aux paramètres d'usine : Réinitialisez le KMC3 aux paramètres d'usine par défaut en appuyant et en maintenant enfoncée la touche **PLAY/PAUSE** pendant 10 secondes.

Pas de réception des stations radio ? Vérifiez que l'antenne soit bien connectée et assurez-vous que le paramètre **REG** dans le menu soit réglé sur la région adaptée.

Basse tension : Le KMC3 surveillera les niveaux de tension, affichant l'icône de batterie quand la tension chute et indiquant « LOW BAT ». Les fonctions resteront actives jusqu'à ce que la tension chute au-dessous de +10 V, après quoi le KMC3 s'éteindra. Assurez-vous que l'autonomie de la batterie soit suffisante, étant donné que le KMC3 a besoin de courant.

Échec de l'appairage Bluetooth : Si votre dispositif audio ne parvient pas à s'appairer ou à se connecter, effacez ou « oubliez » le KMC3 sur votre appareil audio et restaurez les paramètres d'usine.

Pour toute autre question concernant l'installation ou l'utilisation de votre nouveau produit KICKER, consultez le revendeur KICKER agréé auprès duquel vous avez effectué votre achat. Envoyez un e-mail à support@kicker.com ou appelez les services techniques au +1 405-624-8583 pour toute question spécifique ou sans réponse.

SPEZIFIKATIONEN

Modell	KMC3
Ausgangsleistung bei 14,4 V, 4 Ω Stereo, <10 % THD+N	25 W x 4
Frequenzgang [Hz]	20 - 20 k
Signal-Rausch-Abstand [dB]	87
Eingangsempfindlichkeit	500 mV
Bluetooth-Reichweite [ft]	30
USB-Wiedergabe	MP3, WMA, FLAC, WAV
USB-Ladekabel	DC 5 V, 1 A
USB-kompatibles Dateisystem	FAT16, FAT32
Line-Out-Pegel [V]	2,5
Abmessungen äußerer Zierring [in, cm]	3,5 x 5,5, 8,89 x 13,97
Überstand von Einbaufläche [in, cm]	1,25; 3,1
Gesamteinbautiefe [in, cm]	3,9; 10,1

KICKER-Vertragshändler: _____

Kaufdatum: _____

Seriennummer: _____

Achten Sie darauf, nicht in die Verkabelung oder den Mechanismus des Fahrzeugs zu bohren. Der Einbau des KMC3 Media Center unterliegt allein Ihrer Verantwortung. Auf S. 2 - 3 finden Sie eine Schablone für die Einbauöffnung.

Für eine einfachere Installation und ein optimales Aussehen raten wir Ihnen, vor dem Einbau die Anordnung von USB und AUX-Eingängen sowie der optionalen KRC12-Fernbedienung (separat erhältlich) zu planen.

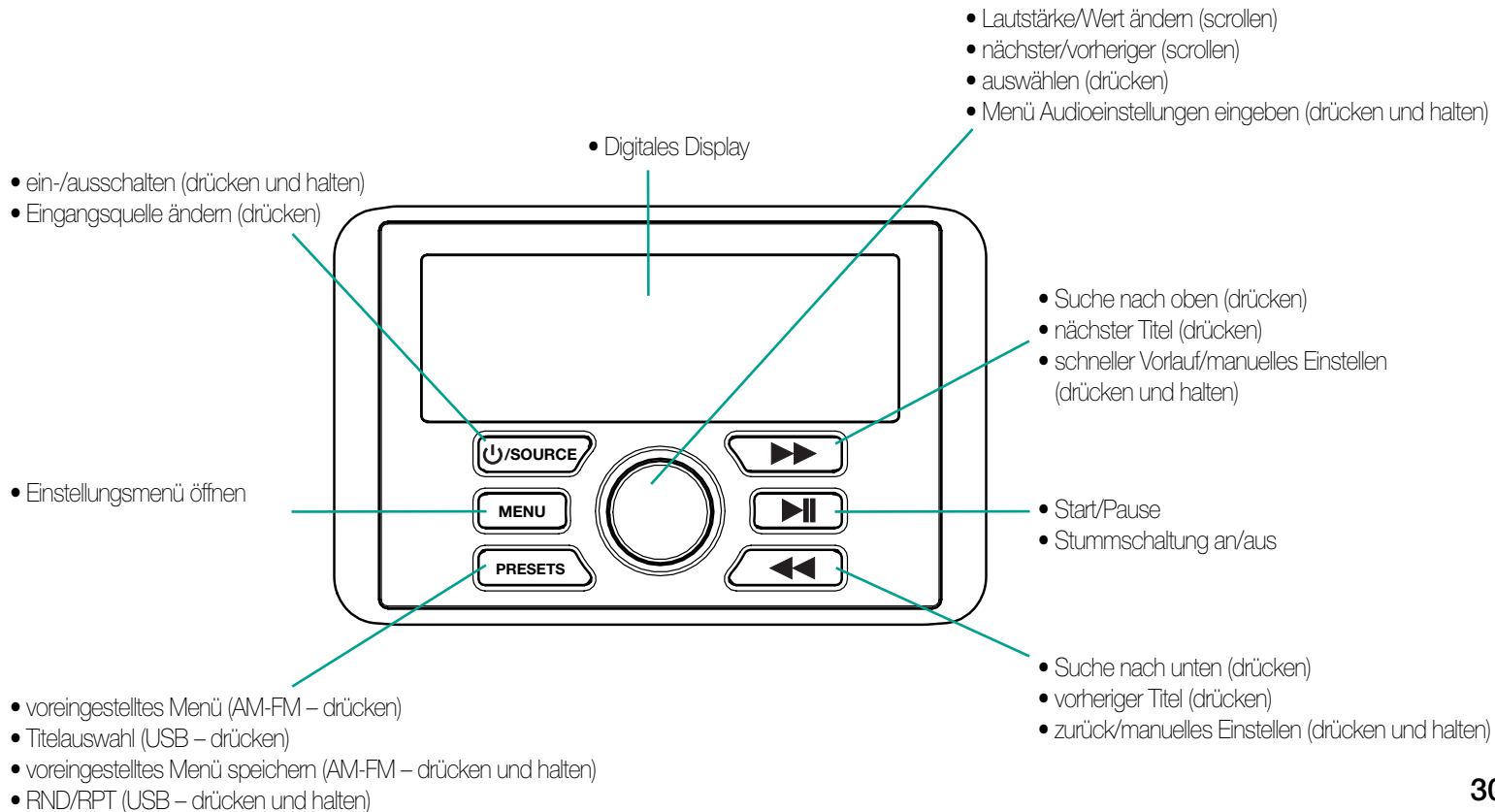
Mit einem KICKER-KXM-Verstärker, einem Paar KICKER-KM-Lautsprechern und den passenden KICKER-Kabeln erhalten Sie ein unschlagbares Upgrade für Ihr System! Mit KICKER-Verstärkern und -Zubehör wird das Upgrade zum Kinderspiel. Fragen Sie Ihren Händler nach KICKER-Verstärker- und -Lautsprecher-Upgrades, um Ihr System abzurunden!

Änderungen der technischen Daten und Leistungswerte vorbehalten. Bitte besuchen Sie unsere Webseite unter **www.kicker.com**, um die aktuellsten Informationen zu erhalten.

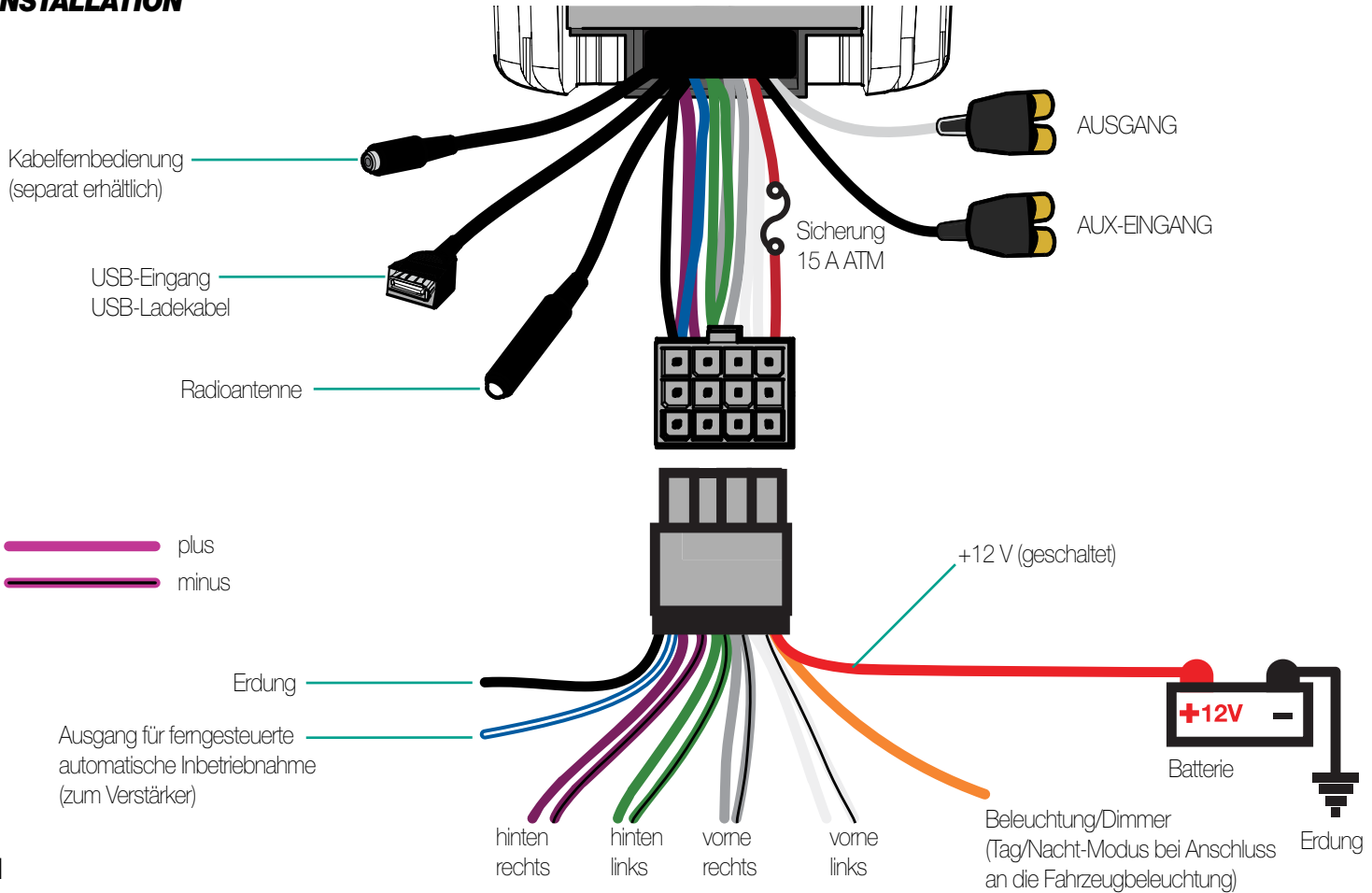
WARNUNG: KICKER-Produkte können einen Schallpegel erzeugen, der zu permanenten Gehörschäden führen kann! Wenn Sie das System so weit aufdrehen, dass eine hörbare Verzerrung eintritt, schädigen Sie Ihre Ohren mehr, als wenn Sie bei gleicher Lautstärke einem unverzerrten System zuhören. Sollten Sie beim Zuhören Schmerzen empfinden, deutet dies darauf hin, dass die Lautstärke zu hoch ist und Sie Ihr Gehör nachhaltig schädigen könnten. Bitte verlassen Sie sich bei der Einstellung der Lautstärke auf Ihren gesunden Menschenverstand.

ÜBERSICHT

HINWEIS: Betrieb mit kurzem und längerem Tastendruck. Bestimmte Eingangsquellen unterstützen nicht alle Funktionen.

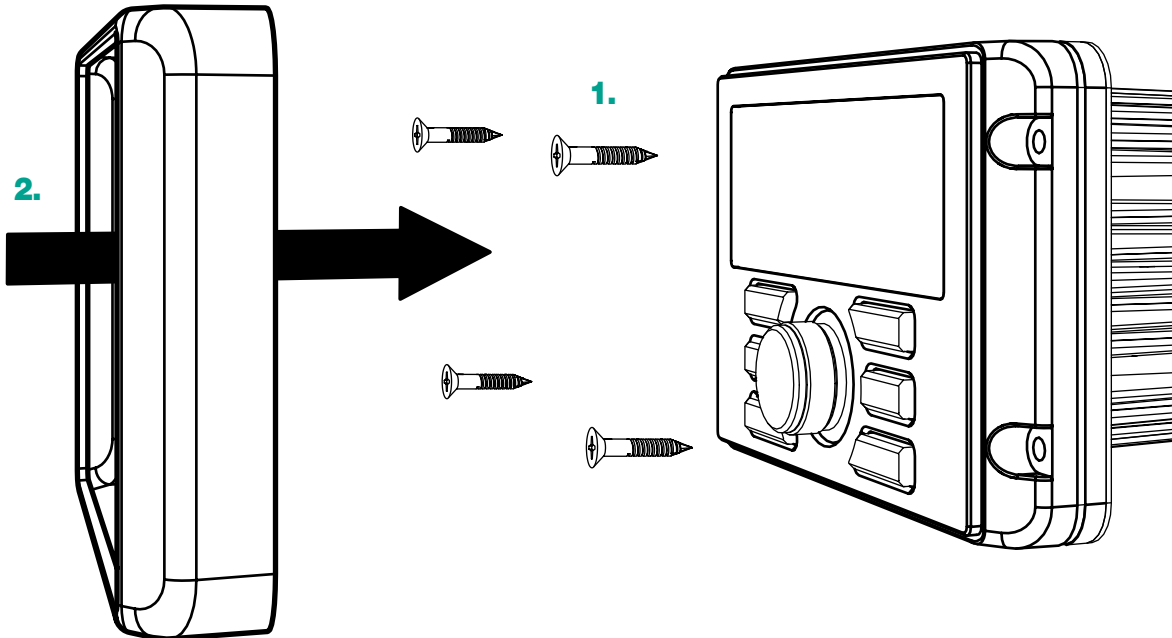


INSTALLATION



Nichtbündiger Einbau

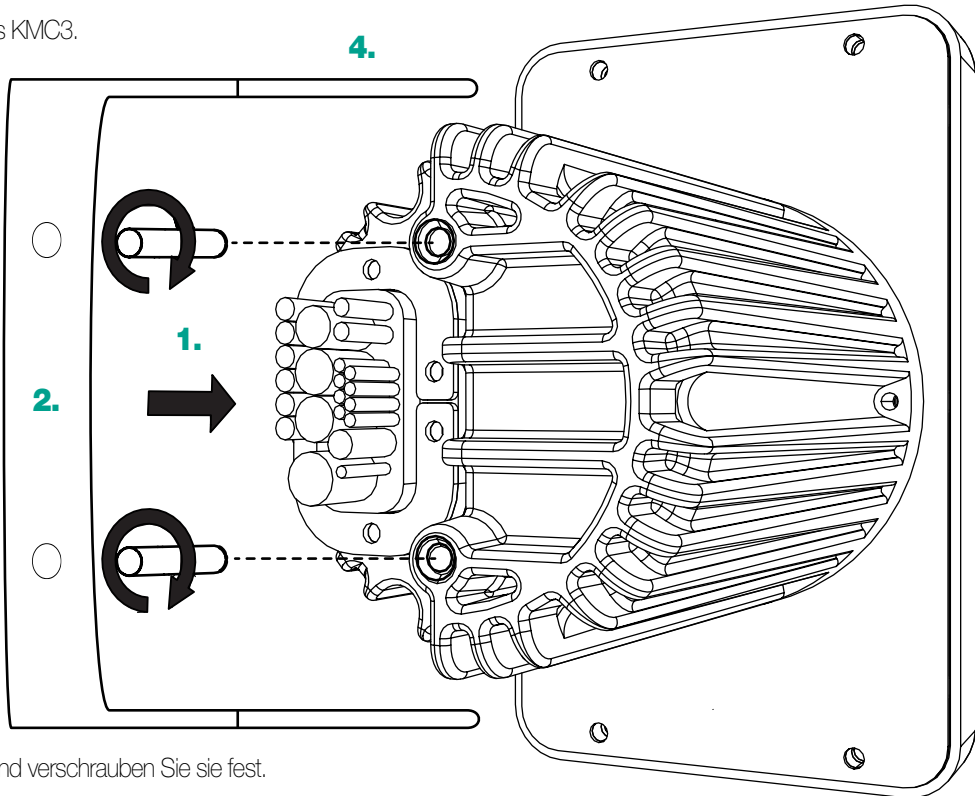
1. Befestigen Sie den KMC3 mit den mitgelieferten Schrauben an der Montageoberfläche.
2. Schieben Sie die Abdeckung auf den KMC3, bis sie einrastet.



Montagehalterung

1. Befestigen Sie die Gewindebolzen an der Rückseite des KMC3.

2. Bringen Sie die Halterung über den Bolzen in Position.



3. Bringen Sie die Unterlegscheiben über den Bolzen an und verschrauben Sie sie fest.

4. Je nach Größe Ihrer Montagefläche müssen Sie unter Umständen eines oder mehrere der Metallelemente der Halterung abbrechen, damit diese richtig passt.

BETRIEB

Wiedergabe

Nutzen Sie die Taste **SOURCE**, um die Eingangsquelle für den KMC3 zu wählen: FM, AM, Bluetooth, USB oder AUX.

Wenn Bluetooth als Eingangsquelle ausgewählt wurde, wechselt der KMC3 automatisch in den Bluetooth-Kopplungsmodus, sofern es keine bereits bestehende Bluetooth-Verbindung gibt, und wird auf Ihrem Audiogerät als „KMC KICKER“ angezeigt. Bei Auswahl von „BT PAIR“ im Menü wechselt das Gerät ebenfalls in den Kopplungsmodus. Im Kopplungsmodus blinkt das Bluetooth-Symbol. Nach erfolgreicher Kopplung leuchtet das Bluetooth-Symbol dauerhaft.

Der USB-Eingang steht nur dann als Eingangsquelle zur Verfügung, wenn ein USB-Gerät angeschlossen ist. Wenn ein USB-Gerät angeschlossen wird, schaltet der KMC3 automatisch auf USB-Eingang und zeigt das USB-Symbol an. Für die beste Leistung empfiehlt KICKER SANDISK-Speichermedien. In Tests funktionierte der KMC3 auch mit verschiedenen Festplattenlaufwerken; dies wird allerdings von *KICKER nicht unterstützt!* Speichermedien müssen als FAT16- oder FAT32-Dateisysteme formatiert werden. Im USB-Wiedergabemodus können Sie durch Drücken und Halten der **PRESETS**-Taste auf die Wiedergabemodi RANDOM und REPEAT zugreifen.

Um eine Einstellung zu speichern, stellen Sie den gewünschten Sender ein und drücken und halten Sie dann die **PRESETS**-Taste, um das Menü zum Speichern von Sendern zu öffnen. Scrollen Sie zu der Speichernummer, die dem Sender zuordnen wollen, und drücken Sie dann den Regler. Sie verfügen über 12 AM- und 18 FM-Speicherplätze.

Geräteeinstellungen

Drücken und halten Sie die Taste **MENU**, um das Menü der Geräteeinstellungen aufzurufen. Die verfügbaren Einstellungen sind: PAIR, BEEP, LOUD, REG. Verwenden Sie den **LAUTSTÄRKEREGLER**, um die Werte der jeweiligen Einstellung zu ändern, und drücken Sie ihn dann, um die Einstellung zu bestätigen. Die Einstellung LOUD wird auf die RCA-Ausgänge angewendet.

BT PAIR – Auswahl von Bluetooth-Eingangsquelle und Wechsel in den Kopplungsmodus

BEEP – legt fest, ob der KMC3 mit einem Piepton reagiert

LOUD – schaltet eine Verstärkung der niedrigen Frequenzen ein oder aus

*REG – Auswahl USA oder EUR für den Tunerbereich
FM-Tuner-Schritte von 200 kHz (USA) und 100 kHz (EUR)
AM-Tuner-Schritte von 10 kHz (USA) und 9 kHz (EUR)*

Audioeinstellungen

Drücken und halten Sie den **LAUTSTÄRKEREGLER**, um das Menü der Audioeinstellungen zu öffnen. Die verfügbaren Audioeinstellungen sind: Bass, Höhen, Balance, Fader und EQ. Verwenden Sie den **LAUTSTÄRKEREGLER**, um die Werte der jeweiligen Einstellung zu ändern, und drücken Sie ihn dann, um die Einstellung zu bestätigen. Änderungen der Einstellungen für Bass, Höhen und EQ werden auf die RCA-Ausgänge angewandt.

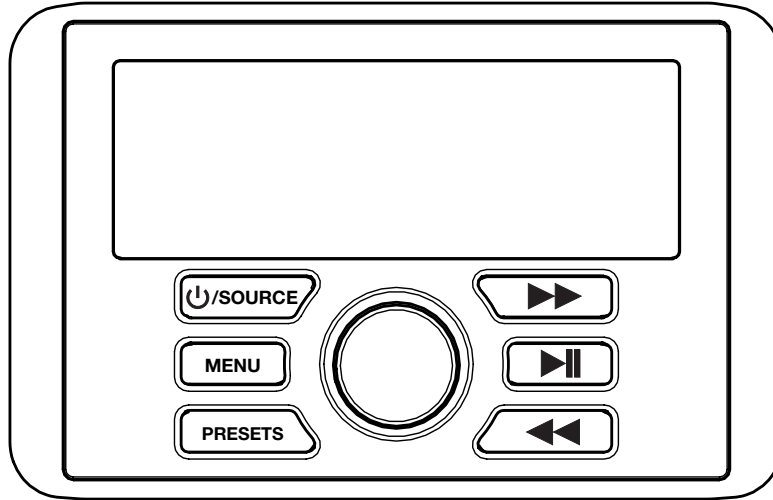
Bass – Einstellen des Basspegels von -7 bis +7

Höhen – Einstellen des Höhenpegels von -7 bis +7

Balance – Einstellen der Balance von Links 7 bis Rechts 7

Fader – Einstellen des Faders von Vorne 7 bis Hinten 7

EQ – wechselt zwischen verschiedenen EQ-Voreinstellungen: USER, FLAT, CLASS, POP und ROCK



FEHLERBEHEBUNG

Sollte Ihr KMC3 nicht funktionieren, so prüfen Sie zunächst naheliegende Gründe wie durchgebrannte Sicherungen, fehlerhafte oder falsche Kabelverbindungen usw. Sollten Sie einen Verstärker verwenden, prüfen Sie, ob ein Umschalter oder die Lautstärke usw. falsch eingestellt sind.

Kein Strom? ❶ Drücken und halten Sie die Taste **SOURCE/POWER** und stellen Sie sicher, dass der KMC3 eingeschaltet ist. ❷ Prüfen Sie das +12-V-Kabel, das Erdungskabel und die Sicherung(en) auf Strom und korrekten Anschluss.

Keine oder geringe Ausgangsleistung? ❶ Prüfen Sie den Balance-Regler des KMC3. ❷ Prüfen Sie die Ausgangsverbindungen der Lautsprecher. ❸ Schalten Sie den KMC3 aus und wieder ein.

Geringe Lautstärke? Tauschen Sie bei den Lautsprecheranschlüssen die Stereokanäle von positiv gegen negativ aus; sollte die Lautstärke sich erhöhen, so war der Lautsprecher phasenverschoben.

Tasten reagieren nicht/Gerät reagiert nicht? Setzen Sie das Gerät auf die Werkseinstellungen zurück.

Standardeinstellungen zurücksetzen: Sie können den KMC3 auf die Werkseinstellungen zurücksetzen, indem Sie die Taste **PLAY/PAUSE** zehn Sekunden lang gedrückt halten.

Sie empfangen keine Radiosender? Prüfen Sie, ob die Antenne korrekt angeschlossen ist, und stellen Sie sicher, dass die **REG**-Einstellungen im Menü für die richtige Region gewählt wurden.

Niedrige Spannung: Der KMC3 überwacht die Spannungsstärke. Bei einem Spannungsabfall wird das Batteriesymbol angezeigt und das Zeichen „LOW BAT“ blinkt. Die Funktionen bleiben erhalten, bis die Spannung unter +10 V fällt, dann schaltet sich der KMC3 ab. Sorgen Sie für eine angemessene Batterielaufzeit, da der KMC3 mit der Zeit Strom verbraucht.

Bluetooth-Kopplung fehlgeschlagen: Wenn sich Ihr Audiogerät nicht koppeln oder verbinden lässt, dann löschen oder „ignorieren“ Sie den KMC3 auf Ihrem Audiogerät und führen Sie eine Werksrückstellung des KMC3 durch.

Falls Sie weitere Fragen zu Installation oder zum Betrieb Ihres neuen KICKER-Produkts haben, wenden Sie sich an Ihren KICKER-Vertragshändler. Bei spezifischen oder offenen Fragen senden Sie bitte eine E-Mail an support@kicker.com oder kontaktieren Sie den technischen Support telefonisch unter (405) 624-8583.

ELECTRONICS LIMITED WARRANTY

When purchased from an Authorized KICKER Dealer, KICKER warrants this product to be free from defects in material and workmanship under normal use for a period of TWO (2) YEARS from date of original purchase with receipt. If this product is identified as "Refurbished" or "B Goods", the warranty is limited to a period of THREE (3) MONTHS from the date of original purchase. In all cases you must have the original receipt. Should service be necessary under this warranty for any reason due to manufacturing defect or malfunction during the warranty period, KICKER will repair or replace (at its discretion) the defective merchandise with equivalent merchandise. Warranty replacements may have cosmetic scratches and blemishes. Discontinued products may be replaced with more current equivalent products. This warranty is valid only for the original purchaser and is not extended to owners of the product subsequent to the original purchaser. Any applicable implied warranties are limited in duration to a period of the express warranty as provided herein beginning with the date of the original purchase at retail, and no warranties, whether express or implied, shall apply to this product thereafter. Some states do not allow limitations on implied warranties; therefore, these exclusions may not apply to you. This warranty gives you specific legal rights; however you may have other rights that vary from state to state.

WHAT TO DO IF YOU NEED WARRANTY OR SERVICE:

Defective merchandise should be returned to your local Authorized Stillwater Designs (KICKER) Dealer for warranty service. Assistance in locating an Authorized Dealer can be found at www.kicker.com or by contacting Stillwater Designs directly. You can confirm that a dealer is authorized by asking to see a current authorized dealer window decal.

If it becomes necessary for you to return defective merchandise directly to Stillwater Designs (KICKER), call the KICKER Customer Service Department at (405) 624-8510 for a Return Merchandise Authorization (RMA) number. Package only the defective items in a package that will prevent shipping damage, and return to:

Stillwater Designs, 3100 North Husband St, Stillwater, OK 74075

The RMA number must be clearly marked on the outside of the package. Please return only defective components. The return of functioning items increases your return freight charges. Non-defective items will be returned freight collect to you. For example, if a subwoofer is defective, only return the defective subwoofer, not the entire enclosure. Include a copy of the original receipt with the purchase date clearly visible, and a "proof-of-purchase" statement listing the Customer's name, Dealer's name and invoice number, and product purchased. Warranty expiration on items without proof-of-purchase will be determined from the type of sale and manufacturing date code. Freight must be prepaid; items sent freight-collect, or COD, will be refused.

WHAT IS NOT COVERED?

This warranty is valid only if the product is used for the purpose for which it was designed. It does not cover:

Damage due to improper installation	Freight Damage	Subsequent damage to other components
Speakers damaged due to amplifier clipping or distortion	Return shipping on non-defective items	Service performed by anyone other than KICKER
Any cost or expense related to the removal or reinstallation of product	Products with tampered or missing barcode labels	Products with tampered or missing serial numbers
Products returned without a Return Merchandise Authorization (RMA) number	Products purchased from an UNAUTHORIZED dealer	The cost of shipping product to KICKER
Items previously repaired or modified by any unauthorized repair facility		
Damage caused by exposure to moisture, excessive heat, chemical cleaners, and/or UV radiation		
Damage through negligence, misuse, accident or abuse. Repeated returns for the same damage may be considered abuse		

HOW LONG WILL IT TAKE?

KICKER strives to maintain a goal of one week turnaround for all electronics (amplifiers, crossovers, equalizers, etc.) returns. Delays may be incurred if lack of replacement inventory or parts is encountered. Failure to follow these steps may void your warranty. Any questions can be directed to the KICKER Customer Service Department at (405) 624-8510. Contact your International KICKER dealer or distributor concerning specific procedures for your country's warranty policies.



INTERNATIONAL WARRANTY

Contact your International Kicker dealer or distributor concerning specific procedures for your country's warranty policies.

Our goods come with guarantees that cannot be excluded under the **Australian Consumer Law**. You are entitled to a replacement or refund for a major failure and for compensation for any other reasonably foreseeable loss or damage. You are also entitled to have the goods repaired or replaced if the goods fail to be of acceptable quality and the failure does not amount to a major failure.

GARANTÍA INTERNACIONAL *Versión Español*

Comuníquese con su concesionario o distribuidor Kicker internacional para obtener información sobre procedimientos específicos relacionados con las normas de garantía de su país.

ADVERTENCIA: Los excitadores Kicker son capaces de producir niveles de sonido que pueden dañar permanentemente el oído. Subir el volumen del sistema hasta un nivel que produzca distorsión es más dañino para el oído que escuchar un sistema sin distorsión al mismo volumen. El dolor es siempre una indicación de que el sonido es muy fuerte y que puede dañar permanentemente el oído. Sea precavido cuando controle el volumen.

La frase "combustible para vivir la vida Livin' Loud™ a todo volumen" se refiere al entusiasmo por la vida que la marca Kicker de estéreos de automóvil representa y a la recomendación a nuestros clientes de que vivan lo mejor posible ("a todo volumen") en todo sentido. La línea de altavoces y amplificadores Kicker es la mejor del mercado de audio de automóviles y por lo tanto representa el "combustible" para vivir a todo volumen en el área de "estéreos de automóvil" de la vida de nuestros clientes. Recomendamos a todos nuestros clientes que obedezcan todas las reglas y reglamentos locales sobre ruido en cuanto a los niveles legales y apropiados de audición fuera del vehículo.

INTERNATIONALE GARANTIE *Deutsche Version*

Nehmen Sie mit Ihren internationalen Kicker-Fachhändler oder Vertrieb Kontakt auf, um Details über die Garantieleistungen in Ihrem Land zu erfahren.

WARNUNG: KICKER-Treiber können einen Schallpegel erzeugen, der zu permanenten Gehörschäden führen kann! Wenn Sie ein System auf einen Pegel stellen, der hörbare Verzerrungen erzeugt, schadet das Ihren Ohren mehr, als ein nicht verzerrtes System auf dem gleichen Lautstärkepegel. Die Schmerzschwelle ist immer eine Anzeige dafür, dass der Schallpegel zu laut ist und zu permanenten Gehörschäden führen kann. Seien Sie bei der Lautstärkeinstellung bitte vernünftig!

Der Slogan "Treibstoff für Livin' Loud" bezieht sich auf die mit den Kicker-Autostereosystemen assoziierte Lebensfreude und die Tatsache, dass wir unsere Kunden ermutigen, in allen Aspekten ihres Lebens nach dem Besten ("Livin' Loud") zu streben. Die Lautsprecher und Verstärker von Kicker sind auf dem Markt für Auto-Soundsysteme führend und stellen somit den "Treibstoff" für das Autostereoerlebnis unserer Kunden dar. Wir empfehlen allen unseren Kunden, sich bezüglich der zugelassenen und passenden Lautstärkepegel außerhalb des Autos an die örtlichen Lärmvorschriften zu halten.

GARANTIE INTERNATIONALE *Version Française*

Pour connaître les procédures propres à la politique de garantie de votre pays, contactez votre revendeur ou distributeur International Kicker.

AVERTISSEMENT: Les haut-parleurs Kicker ont la capacité de produire des niveaux sonores pouvant endommager l'ouïe de façon irréversible ! L'augmentation du volume d'un système jusqu'à un niveau présentant une distorsion audible endommage davantage l'ouïe que l'écoute d'un système sans distorsion au même volume. Le seuil de la douleur est toujours le signe que le niveau sonore est trop élevé et risque d'endommager l'ouïe de façon irréversible. Réglez le volume en faisant preuve de bon sens !

L'expression "carburant pour vivre plein pot" fait référence au dynamisme de la marque Kicker d'équipements audio pour véhicules et a pour but d'encourager nos clients à faire le maximum ("vivre plein pot") dans tous les aspects de leur vie. Les haut-parleurs et amplificateurs Kicker sont les meilleurs dans le domaine des équipements audio et représentent donc pour nos clients le "carburant pour vivre plein pot" dans l'aspect "installation audio de véhicule" de leur vie. Nous encourageons tous nos clients à respecter toutes les lois et réglementations locales relatives aux niveaux sonores acceptables à l'extérieur des véhicules.

